



NISSAN NAVARA

Innovation
that excites



PREISLISTE

EURO 6
gültig ab 13. März 2017

VORSTEUERABZUGSFÄHIG

* siehe Rückseite

Die Modelle

Modelle	Motor	kW (PS)	Getriebe	VISIA		ACENTA	
				Preise in €		Preise in €	
				ohne MwSt.	inkl. MwSt.	ohne MwSt.	inkl. MwSt.
King Cab Fahrgestell* 4x4	2,3l dCi	120 (163)	6 Gang Schaltgetriebe	25.125,-	30.150,-	-	-
Double Cab Fahrgestell* 4x4	2,3l dCi	120 (163)	6 Gang Schaltgetriebe	26.625,-	31.950,-	-	-
King Cab 4x2 ¹⁾	2,3l dCi	120 (163)	6 Gang Schaltgetriebe	23.791,-	28.550,-	-	-
King Cab 4x4	2,3l dCi	120 (163)	6 Gang Schaltgetriebe	25.541,-	30.650,-	27.533,-	33.040,-
Double Cab 4x4	2,3l dCi	120 (163)	6 Gang Schaltgetriebe	27.125,-	32.550,-	29.033,-	34.840,-
Double Cab 4x4	2,3l dCi	140 (190)	6 Gang Schaltgetriebe	-	-	30.583,-	36.700,-

Modelle	Motor	kW (PS)	Getriebe	N-CONNECTA		TEKNA	
				Preise in €		Preise in €	
				ohne MwSt.	inkl. MwSt.	ohne MwSt.	inkl. MwSt.
King Cab 4x4	2,3l dCi	120 (163)	6 Gang Schaltgetriebe	29.854,-	35.825,-	-	-
Double Cab 4x4	2,3l dCi	120 (163)	6 Gang Schaltgetriebe	31.354,-	37.625,-	34.087,-	40.905,-
Double Cab 4x4	2,3l dCi	140 (190)	6 Gang Schaltgetriebe	32.854,-	39.425,-	35.587,-	42.705,-
Double Cab 4x4	2,3l dCi	140 (190)	7 Gang Automatikgetriebe	34.271,-	41.125,-	37.004,-	44.405,-

⁰⁾ Unvollständiges Fahrzeug, erst nach Umbau zulassungsfähig

¹⁾ Heckantrieb

Alle Preisangaben sind unverbindliche Preisempfehlungen des Herstellers inkl. 20% MwSt. Der Inhalt entspricht den zum Zeitpunkt der Drucklegung vorhandenen Kenntnissen, Änderungen der beschriebenen Modelle bleiben vorbehalten. Ihr NISSAN Vertragshändler wird Sie gerne über etwaige Änderungen informieren.

Alle Nissan Navara sind als LKW homologiert. Trotz dieser Klassifizierung kann die Besteuerung des Nissan Navara als PKW erfolgen. Auf diese Steuerbescheide hat die Nissan Center Europe GmbH keinen Einfluss.

Sonderausstattung gegen Mehrpreis

Sonderausstattung	Preis ohne MwSt.	Preis inkl. MwSt.	VISIA	ACENTA	N-CONNECTA	TEKNA
Klimaanlage, manuell	666,66	800,-	○ ²⁾	●	●	●
NissanConnect Navigationssystem inkl. AROUND VIEW MONITOR für 360° Rundumsicht – Navigationssystem mit 7"-Farbdisplay mit Touchscreen inkl. TMC (Traffic Message Channel) – Radio-CD Kombination mit MP3-Wiedergabe und 6 Lautsprechern – USB Schnittstelle, iPod®-Gateway und Bluetooth® Audio Streaming – Google™ Services – Rückfahrkamera in Farbe – Smartphone Integration ¹⁾ – Bluetooth® Streaming ¹⁾ – MapCare®: 3 Jahre kostenlose Kartenaktualisierung ⁶⁾	1.191,67	1.430,-	–	–	○	●
Optik-Paket: – Dachreling ³⁾ – LED-Scheinwerfer	500,00 (King Cab) 666,66 (Double Cab)	600,- (King Cab) 800,- (Double Cab)	–	–	○	●
Anhängerkupplung (13-polig) inkl. Verzurrsystem für die Ladefläche	716,66	860,-	○ ^{2) 4)}	○	–	–
Anhängerkupplung (13-polig)	591,66	710,-	–	–	○	○
Differentialsperre	500,00	600,-	○ ⁵⁾	○	○	○
Metallic-Lackierung	450,00	540,-	○	○	○	○

- Sonderausstattung
- Serienausstattung
- Werkseitig nicht lieferbar

¹⁾ Die kompatiblen Mobiltelefone erfragen Sie bitte bei Ihrem NISSAN Händler.

²⁾ Nicht für 4x2 Version erhältlich

³⁾ Nicht für King Cab

⁴⁾ Nicht für Fahrgestelle

⁵⁾ Option nur für Fahrgestelle

⁶⁾ Die kostenlose Kartenaktualisierung ist gebunden an das Fahrzeug und gilt ab Datum der Erstzulassung.

Die Kartenaktualisierung wird einmal pro Jahr von Ihrem NISSAN Partner durchgeführt. Bitte fragen Sie Ihren NISSAN Partner nach Details.

Alle Preisangaben sind unverbindliche Preisempfehlungen des Herstellers inkl. 20% MwSt. Der Inhalt entspricht den zum Zeitpunkt der Drucklegung vorhandenen Kenntnissen, Änderungen der beschriebenen Modelle bleiben vorbehalten. Ihr NISSAN Vertragshändler wird Sie gerne über etwaige Änderungen informieren.

Original NISSAN Zubehör

Zubehör	Preis in €
18"-Leichtmetallfelge Solar, Black (inkl. Nabenkappe)	336,-
Abschließbare Radmuttern	39,-
Rad-Tritt	99,-
Metalltritt für Zugang zur Ladefläche, einklappbar	306,-
Rücklichtschutzabdeckungen, Chrom-Optik	191,-
Satz Nebelscheinwerfer mit Blenden in Chrom-Optik	454,-
Einstiegsleisten, Satz für vorne	128,-
Seitenschutzleisten, grundiert	293,-
Gummi-Fußmatten mit hohem Rand, Satz für vorne	46,-
Textil-Fußmatten, Velours mit Ziernaht, Satz für vorne und hinten	64,-
Styling-Element hintere Ecken, Edelstahl, erhältlich in Black oder Chrome-Optik	322,-
Front-Stylingelement, Edelstahl, erhältlich in Black oder Chrome-Optik	322,-
Ausziehbare Ladefläche	1290,-
Ladeflächen-Trennsystem	459,-
Ladeflächenabdeckung, Aluminium	1980,-
Ladeflächenabdeckung, Rollcover	2244,-
Laderaumwanne, Aluminium	714,-
Laderaumwanne, Kunststoff	286,-
Schwellerrohre ohne Tritte, Edelstahl, erhältlich in Black oder Chrome-Optik	557,-
Kunststoff-Toolbox	459,-
Ladekantenabdeckungen	113,-
Abdeckplane, Softcover	792,-
Anhängerzugvorrichtung - geflanscht	301,-
Dachbox klein, Black, mit Schnellbefestigungssystem und beidseitiger Öffnung (380 l/1600 x 800 x 400 mm/13 kg/75 kg), auch erhältlich in M und L	336,-
Hardtop, Standardversion, erhältlich in verschiedenen Farben	3432,-
Hardtop, Premiumversion, erhältlich in verschiedenen Farben	4158,-
Ladebett-Gepäckträger, kompatibel mit Aluminium-Ladeflächenabdeckung (max. 75 kg)	312,-
Sticker im Viper-Design, 2 Streifen auf Motorhaube und Heckklappe – schwarz, weitere Sticker erhältlich	294,-
Ski-/Snowboard-Träger, verstellbar für bis zu 6 Paar Ski	168,-
Sicherheitspaket (Verbandmaterial, Warnweste und Warndreieck)	48,-

Alle Preisangaben sind unverbindliche Preisempfehlungen des Herstellers inkl. 20% MwSt. zzgl. Montage und Lackierung wo erforderlich.

Wesentliche Serienausstattung

VISIA

16"-Stahlfelge (205R16C, außer DC Pritsche 4x4: 255/70 R16)

3 Kopfstützen hinten (Double Cab) / 2 Kopfstützen hinten (King Cab)

Airbags:

- Fahrer- und Beifahrerairbag (Beifahrer deaktivierbar)
- Seitenairbags, vorne
- Kopfairbags, vorne
- Knieairbag Fahrer

Außenspiegel elektrisch einstellbar und beheizbar

Außenspiegel, Türgriffe und vordere Stoßstange in schwarz (King Cab und Fahrgestell)

Außentemperaturanzeige

Autonomer Notbrems-Assistent (nicht für King Cab und Fahrgestelle)

Bergabfahr-/Berganfahr-Assistent (4X4)

Elektronisches Differential mit begrenztem Schlupf

Elektronisches Stabilitätsprogramm (ESP)

Ersatzrad (16"-Stahlfelge)

Fahrerinformationssystem mit 5"-Farbdisplay

Fahrersitz höhenverstellbar

Fahrlichtautomatik mit Friendly Lighting

Fensterheber elektrisch vorne

Geschwindigkeitsregler und -begrenzer

Heckschutzgitter

Hinterachsdifferentialsperre (Serie nur für VISIA 4X4 / nicht für Fahrgestelle)

ISOFIX-Kindersitzbefestigungspunkte hinten auf den äußeren Plätzen (Double Cab)

Komfortsitze vorne

Lenkradfernbedienung

Lüftungsdüsen hintere Sitzreihe (Double Cab)

Mittelarmlehne vorne mit Staufach

Mehrlenker-Hinterradaufhängung (Double Cab) nicht für Fahrgestelle

Radio-CD-Kombination mit Bluetooth®, USB- & AUX-Eingang

Schmutzfänger vorne und hinten

Sitzheizung vorne (nicht für 4x2)

Stoßfänger vorne und hinten schwarz

Stoßfänger vorne in Wagenfarbe (Double Cab)

Tagfahrlicht

Verzurrösen (nicht für Fahrgestell)

Zentralverriegelung

Wesentliche Mehrausstattung

ACENTA

gegenüber VISIA

16"-Leichtmetallfelgen 255/70R16

18"-Leichtmetallfelgen 255/60R18 (nur für 190 PS Variante)

Außenspiegel elektrisch anklappbar und mit integriertem Blinklicht

Außenspiegel, Türgriffe und Frontgrill verchromt

INTELLIGENT KEY mit Start-/Stopp-Knopf

Klimaanlage, manuell

Ohne Heckschutzgitter

Stoßfänger hinten verchromt mit Trittstufe

N-CONNECTA

gegenüber ACENTA

18"-Leichtmetallfelgen (255/60 R18)

Autom. abblendender Innenspiegel

Verzurrsystem (3 Schienen mit verschiebbaren Verzurrslitten)

Klimaautomatik, 2 Zonen

Lederlenkrad

Nebelscheinwerfer mit Chromeinfassung

Rückfahrkamera im Innenspiegel

Seitliche Trittbretter

Verdunkelte Scheiben ab B-Säule

TEKNA

gegenüber N-CONNECTA

Automatische Scheinwerferregulierung

Scheinwerfer, Voll-LED

Dachreling

Einparkhilfe hinten (Sensoren x4)

Fahrersitz mit Lordosenstütze (elektrisch einstellbar)

Glas-Hub-Schiebedach, elektrisch

Lederausstattung

LED-Tagfahrlicht

NissanConnect Navigationssystem inkl. AROUND VIEW MONITOR für 360° Rundumsicht

Die Ausstattung

Typ	VISIA	ACENTA	N-CONNECTA	TEKNA
Außenausstattung				
Außenspiegel:				
– elektrisch einstellbar, schwarz	●	–	–	–
– elektrisch einstellbar, verchromt	–	●	●	●
– elektrisch anklappbar, mit integriertem LED Blinker	–	●	●	●
– beheizbar	●	●	●	●
Bereifung und Räder				
– 16"-Stahlfelgen mit Bereifung 205R16C (außer DC Pritsche 4x4: 255/70 R16)	●	–	–	–
– 16"-Leichtmetallfelgen mit Bereifung 255/70 R16	–	●	–	–
– 18"-Leichtmetallfelgen mit Bereifung 255/60 R18	–	–/● ¹⁾	●	●
– Ersatzrad 16"-Stahlfelge	●	●	●	●
– Mehrlenker-Hinterradaufhängung (nur für Double Cab; nicht für Fahrgestelle)	●	●	●	●
Scheiben:				
– Frontscheibe mit grünkeil	–	●	●	●
– verdunkelt ab der B-Säule	–	–	●	●
Heckscheibe:				
– beheizbar	●	●	●	●
– Heckschutzgitter	●	–	–	–
Scheibenwischer:				
– mit Intervallschaltung, vorne	●	●	●	●
Scheinwerfer:				
– Fahrlichtautomatik mit Friendly Lighting	●	●	●	●
– Tagfahrlicht	●	●	●	●
– LED-Scheinwerfer	–	–	○	●
– LED-Bremslicht	●	●	●	●
– Scheinwerferreinigungsanlage	–	●	●	●
– automatische Leuchtweitenregulierung	–	–	–/○ ⁴⁾	●
Ladungssicherung				
– Verzurrösen	●	●	–	–
– Dachreling ³⁾	–	–	P	●
– Verzurrsystem	P ²⁾	P	●	●
Anhängerkupplung (13-polig)	P ²⁾	P	○	○
Seitliche Trittbretter	–	–	●	●
Stoßfänger vorne in Wagenfarbe	–/●	●	●	●
Stoßfänger hinten verchromt	–	●	●	●
Glas-Hub-Schiebedach, elektrisch	–	–	–	●

¹⁾ Serie bei Double Cab 190 PS

²⁾ Nicht für 4x2 Version

³⁾ Für Double Cab

⁴⁾ I.V.m. LED-Scheinwerfer

● Serienausstattung

○ Sonderausstattung

– Werkseitig nicht lieferbar

P Als Paket erhältlich

Die Ausstattung

Typ	VISIA	ACENTA	N-CONNECTA	TEKNA
Technische Ausstattung				
Audiosystem: – Radio-CD-Kombination, 4 Lautsprecher und MP3-, AUX-, USB-Anschluss (6 Lautsprecher beim Double Cab) – Bluetooth®-Schnittstelle inkl. Freisprecheinrichtung ¹⁾	● ●	● ●	● ●	● ●
Außentemperaturanzeige	●	●	●	●
Elektronisches Differential mit begrenztem Schlupf (eLSD)	●	●	●	●
Fensterheber: – elektrisch vorne – manuell hinten (Double Cab) – elektrisch hinten (Double Cab)	● ● –	● – ●	● – ●	● – ●
Lenkradfernbedienung für: – Audiosystem – Bluetooth®-Schnittstelle für Mobiltelefone – Fahrerinformationssystem – Geschwindigkeitsregelanlage und Geschwindigkeitsbegrenzer (Speed Limiter)	●	●	●	●
Geschwindigkeitsregelanlage und Geschwindigkeitsbegrenzer (Speed Limiter)	●	●	●	●
NissanConnect Navigationssystem inkl. AROUND VIEW MONITOR für 360° Rundumsicht – Navigationssystem mit 7"-Farbdisplay mit Touchscreen inkl. TMC (Traffic Message Channel) – Radio-CD Kombination mit MP3-Wiedergabe und 6 Lautsprechern – USB Schnittstelle, iPod®-Gateway und Bluetooth® Audio Streaming – Google™ Services – Rückfahrkamera in Farbe – Smartphone Integration ¹⁾ – Bluetooth® Streaming ¹⁾ – MapCare®: 3 Jahre kostenlose Kartenaktualisierung ⁴⁾	–	–	○	●
Einparkhilfe hinten (mit 4 Sensoren)	–	–	–	●
Rückfahrkamera im Spiegel	–	–	● ²⁾	–
Differentialsperre hinten	●/○ ³⁾	○	○	○
Zentralverriegelung – mit Fernbedienung – INTELLIGENT KEY mit Start-/Stopp-Knopf	● –	● ●	● ●	● ●

¹⁾ Die kompatiblen Mobiltelefone erfragen Sie bitte bei Ihrem Nissan Händler

²⁾ Entfällt bei Auswahl der Option NissanConnect

³⁾ Option nur für Fahrgestelle (nicht für 4x2 erhältlich)

⁴⁾ Die kostenlose Kartenaktualisierung ist gebunden an das Fahrzeug und gilt ab Datum der Erstzulassung.

Die Kartenaktualisierung wird einmal pro Jahr von Ihrem NISSAN Partner durchgeführt. Bitte fragen Sie Ihren NISSAN Partner nach Details.

● Serienausstattung

○ Sonderausstattung

– Werkseitig nicht lieferbar

Die Ausstattung

Typ	VISIA	ACENTA	N-CONNECTA	TEKNA
Sicherheitsausstattung				
Airbags				
– Fahrer- und Beifahrerairbag (Beifahrerairbag deaktivierbar)	●	●	●	●
– Seitenairbags, vorne	●	●	●	●
– Kopfairbags, vorne	●	●	●	●
– Knieairbag Fahrer	●	●	●	●
Anti-Blockiersystem (ABS) mit elektronischer Bremskraftverteilung (EBD)	●	●	●	●
Dritte Bremsleuchte	●	●	●	●
Elektronisches Stabilitätsprogramm (ESP)	●	●	●	●
ISOFIX-Kindersitz-Befestigungspunkte, hinten auf den äußeren Plätzen (Double Cab)	●	●	●	●
Autonomer Notbrems-Assistent ²⁾	●	●	●	●
Bergabfahr-Assistent (nur für 4x4) / Berganfahr-Assistent	●	●	●	●
Sicherheitsgurte				
– Dreipunkt-Sicherheitsgurte auf allen Plätzen	●	●	●	●
– Gurtstraffer und Gurtkraftbegrenzer für Sicherheitsgurte, vorne	●	●	●	●
Innenausstattung				
Armlehnen an den Türen	●	●	●	●
Mittelarmlehne, vorne mit Staufach	●	●	●	●
Innenspiegel				
– automatisch abblendend	–	–	●	●
Instrumentenbeleuchtung, regelbar	●	●	●	●
Fahrerinformationssystem mit 5" Farbdisplay	●	●	●	●
Klimaanlage, manuell	○ ¹⁾	●	–	–
Klimaautomatik, 2 Zonen	–	–	●	●
Lüftungsdüsen hinten (nur für Double Cab)	●	●	●	●
Lenkrad:				
– kunststoffummantelt	●	●	–	–
– lederummantelt	–	–	●	●
Fahrersitz höhenverstellbar	●	●	●	●
Fahrersitz, elektrisch verstellbar	–	–	–	●
Sitzheizung, vorne	● ¹⁾	●	●	●
Sitzbezüge				
– Stoff „Graphite Schwarz“	●	●	–	–
– Stoff „Graphite Grau“	–	–	●	–
– Leder „Schwarz“	–	–	–	●
Steckdose, 12-Volt, 3x	●	●	●	●

¹⁾ Nicht für 4x2 Version

²⁾ Nicht für King Cab und Fahrgestelle

● Serienausstattung

○ Sonderausstattung

– Werkseitig nicht lieferbar

Technische Daten

		VISIA, ACENTA, N-CONNECTA, TEKNA		
Typ		2.3 l Diesel manuelles 6-Gang-Schaltgetriebe	2.3 l Diesel manuelles 6-Gang-Schaltgetriebe	2.3 l Diesel 7 Gang Automatikgetriebe
Motor / Kraftübertragung				
Motor-Bauart		Viertakt-Dieselmotor		
Hubraum	cm ³	2.299		
Zylinderzahl / Ventile		4 / 16		
Bohrung x Hub	mm	85 x 101,3		
Max. Leistung	kW (PS) bei U / min	120 (163) / 3.750	140 (190) / 3.750	
Max. Drehmoment	Nm bei U / min	403 / 1.500-2.500	450 / 1.500-2.500	
Abgasnorm		EURO 6		
Kraftstoffzufuhr		Common Rail Direkteinspritzung		
Getriebe		manuelles 6-Gang-Schaltgetriebe mit Stopp-/Start-System	manuelles 6-Gang-Schaltgetriebe mit Stopp-/Start-System	7 Gang Automatikgetriebe
Antrieb		Heckantrieb mit zuschaltbarem Vorderantrieb (4x4), Heckantrieb (4x2*)		
Wartungsintervalle		24 Monate / 30.000 km		
Fahrwerk / Lenkung				
Vorderradaufhängung		Doppelquerlenker, Schraubenfeder mit Stabilisator		
Hinterradaufhängung		Blattfederung (King Cab und Fahrgestelle) Mehrlenker-Hinterradaufhängung mit Schraubenfedern (Double Cab)	Mehrlenker-Hinterradaufhängung mit Schraubenfedern (Double Cab)	
Felgengröße		VISIA 7x16J (Stahlfelgen) ACENTA 7x16J (Leichtmetallfelgen) N-CONNECTA 7x18J (Leichtmetallfelgen)	ACENTA / N-CONNECTA / TEKNA 7x18J (Leichtmetallfelgen)	
Reifengröße		4x2 / Fahrgestelle / VISIA 205R16C VISIA DC Pritsche 4x4 / ACENTA 255/70 R16 N-CONNECTA 255/60 R18	ACENTA / N-CONNECTA / TEKNA 255/60 R18	
Bremsen		Hydraulisches Zweikreisbremssystem, Bremskraftverstärker, lastabhängiges Bremsdruckminderventil mit ESP, innenbelüftete Scheibenbremsen vorn und Trommelbremsen hinten		
Lenkung		Zahnstangenlenkgetriebe mit Hilfskraftunterstützung (elektrisch)		
Fahrwerk / Lenkung				
Kraftstoffart		Diesel und AdBlue®		
Tankinhalt	l	73		
AdBlue® Tankinhalt	l	17		
Kraftstoffverbrauch**	innerorts l / 100 km	6,8 (6,8) ²⁾	6,8	8,7
(Messverfahren nach EU-Norm)	außerorts l / 100 km	6,1 (5,8) ²⁾	6,1	5,9
	gesamt l / 100 km	6,3 (6,1) ²⁾	6,3	6,9
CO ₂ -Emissionen	kombiniert g / km	167 (159) ²⁾	167	183
(Messverfahren nach EU-Norm)				
Höchstgeschwindigkeit	km / h	172	184	180
Gewichte				
zulässiges Gesamtgewicht	kg	3.035		
Leergewicht ¹⁾	King Cab kg	1820 - 2150 ²⁾	-	-
	Double Cab kg	1900 - 2286	2073 - 2313	2081 - 2357
		2059 - 2345		
Anhängelast bei 12% Steigung	gebremst kg	3.500 (3.010) ²⁾		
Anhängelast ungebremst	kg	750		
Zulässige Achslast, vorne	kg	1.320		
Zulässige Achslast, hinten	kg	1.750 (1.800 King Cab)		
Zulässige Stützlast	kg	140 (120) ²⁾		
Zulässiges Zuggesamtgewicht	kg	6.000		

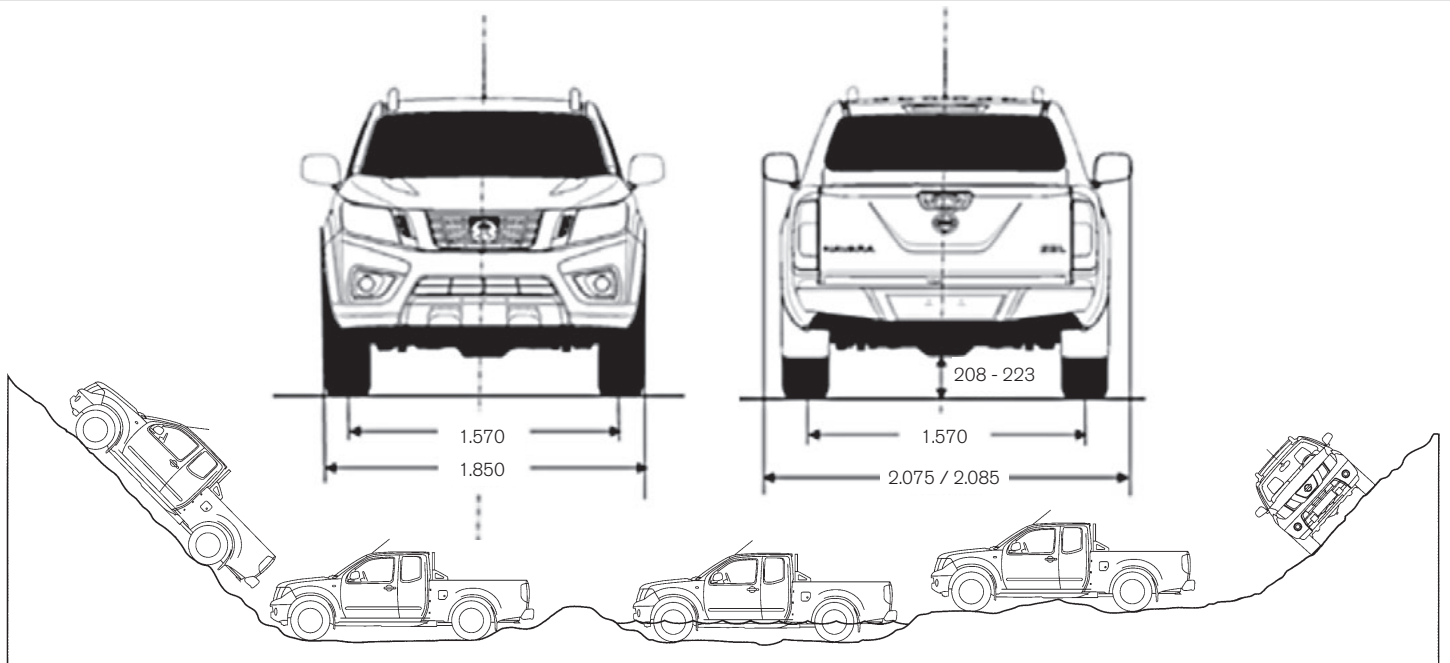
¹⁾ Leergewicht entsprechend Richtlinie 95/48/EG. Im angegebenen Wert sind 90% Tankfüllung sowie 68 kg Fahrer und 7 kg Gepäck berücksichtigt. Diese Angaben repräsentieren nicht das tatsächliche Gewicht der Fahrzeuge, da Sonderausstattungen wie Klimaanlage etc. nicht enthalten sind. Durch Mehrausstattung kann sich das Leergewicht des Fahrzeugs erhöhen, wodurch die mögliche Nutzlast/Fahrgestelltragfähigkeit beeinflusst wird. Die tatsächliche Nutzlast des Fahrzeugs ist nur durch das Wiegen des individuellen Fahrzeugs ermittelbar.

²⁾ 4x2

* Bei VISIA KC auch als 4x2

** Wie bei jedem Fahrzeug werden Verbrauch und Fahrleistungen in der Praxis je nach Fahrweise, technischem Zustand, nicht serienmäßigen An- und Aufbauten, Straßenbeschaffenheit und örtlichen klimatischen Bedingungen von den nach Prüfnorm ermittelten Werten abweichen.

Abmessungen Alle Angaben in mm



Rampenwinkel vorn: 22°
Rampenwinkel hinten: 22°

Böschungswinkel vorn: 29,4° - 30,4°
Böschungswinkel hinten: 24,6° - 25,6°

max. Wattiefe:
600 mm

min. Bodenfreiheit: 208 - 223 mm

Maximaler
Kippwinkel: 50,3°

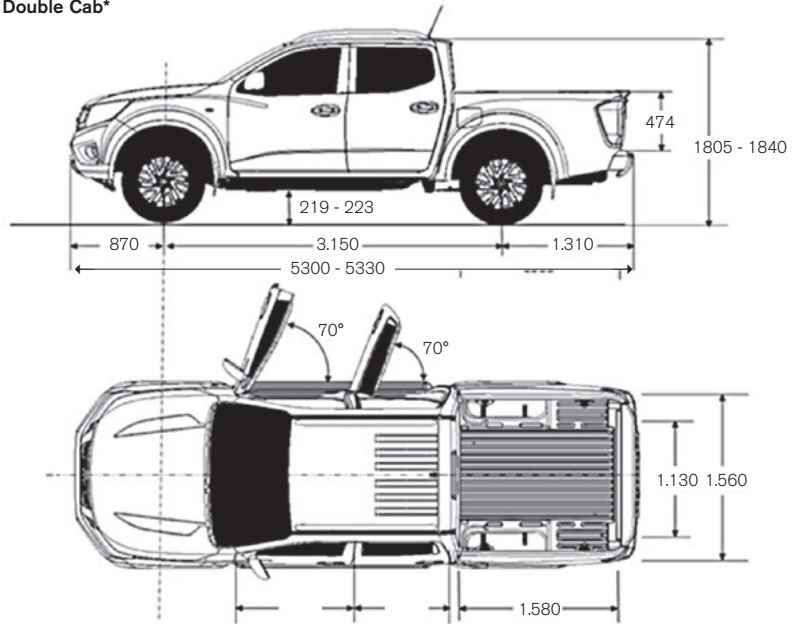
Farben- und Polsterkombinationen

Modelle	VISIA Stoff Graphite Schwarz	ACENTA Stoff Graphite Schwarz	N-CONNECTA Stoff Graphite Grau	TEKNA Leder Schwarz
Z10 Solid Red (S)	●	●	●	●
QM1 White (S)	●	●	●	●
KL0 Silver (M)	○	○	○	○
K51 Precision Grey (M)	○	○	○	○
GN0 Black (M)	○	○	○	○
BW9 Blue (M)	○	○	○	○
EAU Savannah Yellow (M)	○	○	○	○
CAQ Earth Bronze (M)	○	○	○	○

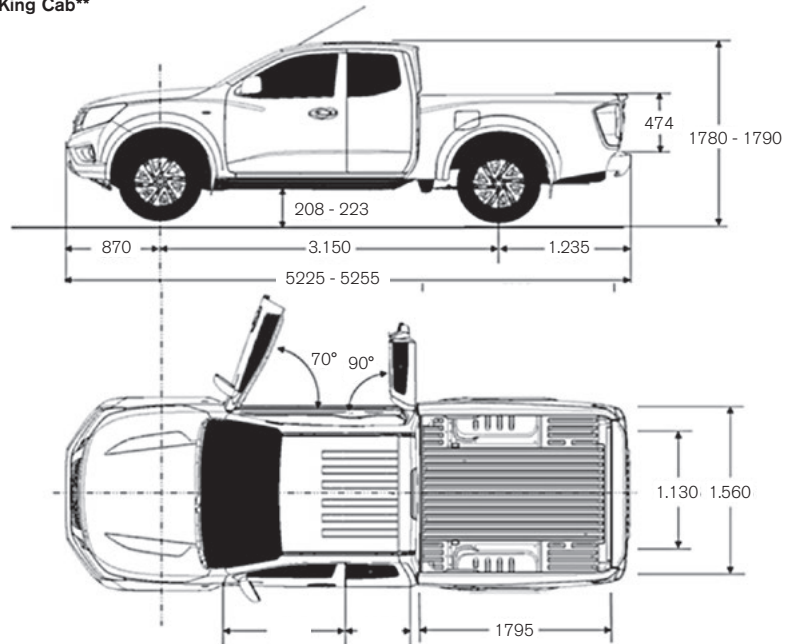
- Ohne Aufpreis erhältlich
- Sonderausstattung

Abmessungen Alle Angaben in mm

Double Cab*



King Cab**



Unsere Services für Sie und Ihren Fahrzeug Rundumschutz

NISSAN Garantie

- ✓ 5 Jahre oder 160.000 km Herstellergarantie* und verlängerte Serviceintervalle
- ✓ 5 Jahre Lackgarantie
- ✓ 5 Jahre NISSAN Originalteile- und Zubehörgarantie
- ✓ 5 Jahre NISSAN Assistance – für Pannen, Unfälle und nicht unter die Garantie fallende Ereignisse wie Reifenpannen, verlorene Schlüssel oder das Tanken des falschen Treibstoffs.
- ✓ 12 Jahre Garantie gegen Durchrostung (NT400 und NT500 6 Jahre)
- ✓ Vollständig übertragbar

5 Jahre Garantie bis 160.000 km für alle NISSAN Nutzfahrzeug-Modelle sowie für den NISSAN EVALIA. Ausgenommen ist der NISSAN e-NV200, für den 5 Jahre/100.000 km gelten, wobei sich die 5 Jahre Garantie aus 3 Jahren/100.000 km Herstellergarantie und kostenfreien 2 Jahren NISSAN 5 Anschlussgarantie des teilnehmenden NISSAN Partners zusammensetzen. Der komplette Umfang und Inhalt der Anschlussgarantie kann den NISSAN 5* Anschlussgarantiebedingungen entnommen werden, die der teilnehmende NISSAN Partner für Sie bereithält. Einzelheiten unter www.nissan.at

NISSAN Mobilitätsgarantie

- ✓ Pannen- und Unfallhilfe und/oder Abschleppen zur nächsten NISSAN Werkstatt
- ✓ Ersatzwagen für die Dauer der Reparatur bis max. 3 Arbeitstage (alternativ Taxi, Bahn oder Flug für die Weiterfahrt bzw. Hotelübernachtung)
- ✓ Fahrzeugabholung nach Reparatur
- ✓ Fahrzeugrückholung (unrepariert) zum Heimathändler bzw. zur betreuenden NISSAN Werkstatt
- ✓ Rund um die Uhr: Tel. 0800 215 380 (Inland) oder +43 1 90577 777 (für Anrufe aus dem Ausland)
- ✓ Die NISSAN Mobilitätsgarantie steht Ihnen solange Sie möchten kostenfrei zur Verfügung, wenn Sie den Wartungsdienst nach Herstellervorschrift bei Ihrer NISSAN Werkstatt durchführen lassen.

NISSAN SERVICE+ Wartungsvertrag

- ✓ Akzeptanz bei allen teilnehmenden NISSAN Partnern
- ✓ Qualifizierte NISSAN Techniker
- ✓ Verwendung von NISSAN Originalteilen
- ✓ Höherer Wiederverkaufswert durch ordnungsgemäße Wartungen
- ✓ Übertragbarkeit des Wartungsvertrags bei Weiterverkauf des Fahrzeugs
- ✓ Preisstabilität
- ✓ Flexibilität durch wählbare Vertragsinhalte

NISSAN CENTER EUROPE GMBH

Niederlassung Österreich
Laaer-Berg-Straße 64
1101 Wien

www.nissan.at

Ihr NISSAN Händler: