



RENAULT CLIO

Preisliste

Datenstand 02.09.2024



Preise

unverbindliche, nicht kartellierte
Richtpreise in €

NoVA 2024	Antriebsart	Verbrenner (kW / PS)	Elektro (kW / PS)	Bestellcode	Nettopreis ab	NoVA-Satz ¹⁾	Bruttopreis ab
Evolution							
SCe 65	Benzin	49 / 67		E2G MG 6W S	14 912,00	5%	18 290,00
TCe 90	Benzin	67 / 91		E2G M6 6W S	15 564,52	4%	18 950,00
E-Tech Full Hybrid 145	Benzin Full Hybrid	69 / 94	36 / 49	E2G N8H6W Y	19 325,00	0%	23 190,00
Techno							
TCe 90	Benzin	67 / 91		E3G M6 6W S	17 185,48	4%	20 960,00
E-Tech Full Hybrid 145	Benzin Full Hybrid	69 / 94	36 / 49	E3G N8H6W Y	20 991,67	0%	25 190,00
Esprit Alpine							
TCe 90	Benzin	67 / 91		R3G M6 6W S	18 984,00	5%	23 380,00
E-Tech Full Hybrid 145	Benzin Full Hybrid	69 / 94	36 / 49	R3G N8H6W Y	23 075,00	0%	27 690,00

Farben / Polsterungen

	Evolution	Techno	Esprit Alpine
Polsterung			
●	Stoffpolsterung Evolution grau (DRAP16)	Stoffpolsterung Techno aus bis zu 60% biobasierten TENCEL Fasern (DRAP17)	Stoffpolsterung Esprit Alpine mit Gewebe aus 72% recyceltem PET (DRAP18)
Innenharmonie			
●	Hell (HARM01)	Dunkel (HARM02)	Dunkel (HARM02)
Uni-Lackierung			
Gletscher-Weiß / 369	○	○	○
Metallic-Lackierung			
Black-Pearl / GNE	○	○	○
Valencia-Orange / EQB	●	●	●
Sondermetallic-Lackierung			
Dezir-Rot / NNP	○	○	○
Iron-Blau / RQH	○	○	○
Rafal-Grau / KQJ	○	○	○
Schiefer-Grau / KQG	○	○	○

Alles Wichtige in Kürze zum NoVA-Gesetz 2024 (gültig für Erstzulassungen ab 01.01.2024)

Berechnung Steuersatz CO₂-Wert minus 97 Gramm geteilt durch 5 = Steuersatz in %

- Die Malus-Grenze beträgt 155 g/km (kombinierte CO₂-Emissionen lt. WLTP)
- Der Malus-Betrag beträgt € 80,- pro g/km über der Malus-Grenze
- Bonus für Benzin- und Dieselmotorisierungen: € 350,-

Die Summe der Steuerverminderung darf zu keiner Gutschrift führen

¹⁾ Die Werte beziehen sich auf ein Fahrzeug in Basisausstattung und können sich durch Sonderausstattung erhöhen. Sie beziehen sich weder auf ein einzelnes konkretes Fahrzeug noch sind sie Bestandteil eines Angebots.

● Serie / ○ Option / – nicht verfügbar / P Bestandteil eines optionalen Ausstattungspakets

Ausstattung

Evolution

• 3 Jahre Garantie*

AUDIO, NAVI & KOMMUNIKATION

- 7" digitales Kombiinstrument
- Kabellose Smartphone Integration für Apple und Android
- Multimediastystem Easy Link 7" Touchscreen mit DAB+ Radio**

DESIGN

- 16" Stahlfelgen - "Amicitia"
- Außenspiegelgehäuse Schwarz glänzend
- B-Säule Schwarz standard
- Grün getönte Wärmeschutzverglasung
- Türgriffe außen in Wagenfarbe

FAHREN & TECHNIK

- E-Save Modus für E-Tech Full Hybrid
- Hill-Start-Assist
- Tempomat mit Geschwindigkeitsbegrenzer

FARBEN & POLSTERUNGEN

- Helles Interieur
- Stoffpolsterung Evolution grau

KOMFORT & INNENAUSSTATTUNG

- Basis-Schlüssel
- Beheizbare Heckscheibe
- Dreispeichen-Lenkrad
- Einparkhilfe hinten
- Elektrische Fensterheber vorne und hinten mit Impulsschaltung
- Fahrersitz höhenverstellbar
- Gangwechsel-Anzeige
- Kofferraum mit Befestigungshaken
- Lenkrad in Lederoptik
- Leselampe vorne (x2)

- Manuelle Klimaanlage
- Rücksitzlehne geteilt vorklappbar (1/3 - 2/3)
- Zentralverriegelung mit automatischer Verriegelung während der Fahrt

LICHT & SICHT

- Elektrisch einstell- und beheizbare Außenspiegel
- Full-LED Scheinwerfer mit Tagfahrlicht in Halb-Rhombus Design
- LED-Rückleuchten mit LED-Kennzeichenbeleuchtung
- Regen- und Lichteinschaltensor
- Seitenblinker in den Rückspiegeln

SICHERHEIT

- Abstandswarner
- ABS mit EBV (elektronischer Bremskraftverteilung)
- Aktiver Notbremsassistent mit Fußgängererkennung
- Aufmerksamkeits- und Müdigkeitswarner
- Dreipunktgurte hinten auf allen Sitzplätzen
- Fahrer- und Beifahrer-Airbag (Beifahrerairbag und -gurtstraffer deaktivierbar)
- Gurtwarner
- Höhenverstellbare Sicherheitsgurte vorne
- Indirektes Reifendrucksystem
- Intelligente Verkehrszeichenerkennung
- Isofix-Kindersitzbefestigung an den hinteren Außenplätzen
- Kopf- und Thoraxschutz Airbags vorne und Fensterairbags vorne und hinten
- My Safety-Schalter
- Notbremsassistent und automatische Einschaltung der Warnblinkanlage bei Notbremsungen
- Reifenreparatur-Kit (12 Volt-Kompressor und Reifendichtmittel)
- Spurhalte-Warner und -Assistent

Techno (Ausstattung zusätzlich / abweichend zu Evolution)

AUDIO, NAVI & KOMMUNIKATION

- Multimediastystem Easy Link 7" mit Navigation

DESIGN

- 16" Leichtmetallfelgen - "Boavista" Schwarz glanzgedreht
- B-Säule Schwarz glänzend
- Chromleisten außen
- Premium-Auspuffblende aus Chrom (nicht bei E-TECH)
- Shark-Antenne
- Stoßfänger vorne im FI-Stil mit Blade in Wagenfarbe
- Verchromter Frontgrill

FAHREN & TECHNIK

- Renault MULTI-SENSE: Fünf Fahrmodi (Sport, Komfort, Neutral, Eco, sowie ein frei konfigurierbarer Modus) – Anpassung von: Instrumentenanzeige, Ansprechverhalten von Motor und Getriebe, Lenkunterstützung, Ambiente-Beleuchtung

FARBEN & POLSTERUNGEN

- Dunkles Interieur
- Stoffpolsterung Techno aus bis zu 60% biobasierten TENCEL Fasern

KOMFORT & INNENAUSSTATTUNG

- Armaturenbrett "Soft-Touch"
- Elektronische Klimaautomatik
- Keycard Handsfree
- LED Innenraumbeleuchtung vorne und hinten
- Mittelarmlehne vorne
- Rückfahrkamera

LICHT & SICHT

- Abgedunkelte Scheiben hinten
- Elektrisch einstell-, beheiz- und anklappbare Außenspiegel
- Innenspiegel automatisch abblendend
- LED-Rückleuchten in C-Form

Esprit Alpine (Ausstattung zusätzlich / abweichend zu Techno)

AUDIO, NAVI & KOMMUNIKATION

- 10" digitale Instrumententafel
- Induktive Smartphoneladefläche
- Kartenmaterial für Europa
- Multimediastystem Easy Link 9,3" Touchscreen mit Navigation

DESIGN

- 17" Leichtmetallfelgen - "La Flèche" Schwarz glanzgedreht mit blauer oder grauer Nabenkappe (passend zur Außenlackierungen)
- Esprit Alpine Designelemente Außen & Innen
- Esprit Alpine Emblem an Kotflügel vorne
- Alpine Schriftzug an der Trittstufe

FAHREN & TECHNIK

- Adaptiver Tempomat
- Geschwindigkeitswarner

FARBEN & POLSTERUNGEN

- Stoffpolsterung Esprit Alpine mit Gewebe aus 72% recyceltem PET

KOMFORT & INNENAUSSTATTUNG

- Einparkhilfe vorne und hinten
- Elektrische Feststellbremse
- Lederlenkrad vegan

LICHT & SICHT

- Automatischer Fernlichtassistent
- Premium-Innenspiegel automatisch abblendend

SICHERHEIT

- Querverkehrswarner
- Toter-Winkel-Warner

*davon 2 Jahre Herstellergarantie und ein Jahr Verlängerung durch die Renault Plus Garantie bis maximal 100.000 km. Der Deckungsumfang der Verlängerungsgarantie für ihr Fahrzeug ist zu finden auf der Renault Homepage www.renault.at unter Service & Zubehör à Garantie-und-Garantieerlängerung.

** Die Navigation ist optional im Paket bestellbar, nachträglich nach Auslieferung nicht nachrüstbar.

Optionen

unverbindliche, nicht kartellierte
Richtpreise in €

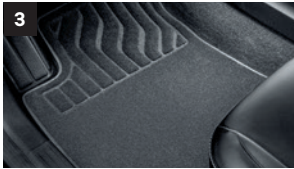
	Bestellcode	Evolution	Techno	Esprit Alpine	Nettopreis ab	Beispiel Bruttopreis ab inkl. USt. und 5% NoVA*
AUDIO, NAVI & KOMMUNIKATION						
Infotainment-Paket Plus: - 10" digitale Instrumententafel - Induktive Smartphoneladefläche - Multimediastystem Easy Link 9,3" Touchscreen mit Navigation	PCU0N	-	○	-	450,00	562,50
Infotainment-Paket Premium (nur mit City-Paket und bei TCe 90 nur mit doppeltem Laderaumboden): - 10" digitale Instrumententafel - Induktive Smartphoneladefläche - Premium BOSE®-Soundsystem - Multimediastystem Easy Link 9,3" Touchscreen mit Navigation	PCU0C	-	○	-	850,00	1.062,50
Navigations-Paket: - Multimediastystem Easy Link 7" mit Navigation , 6 Lautsprecher	PCJ0Q	○	-	-	250,00	312,50
Premium BOSE®-Soundsystem (bei TCe 90 nur mit doppeltem Laderaumboden)	PCL08	-	-	○	400,00	500,00
DESIGN						
Look-Paket Evolution: - 16" Leichtmetallfelgen - "Boavista" - Abgedunkelte Scheiben hinten - Chromleisten außen - Verchromter Frontgrill	PCJ0L	○	-	-	400,00	500,00
Look-Paket Techno: - 17" Leichtmetallfelgen - "Monastella" Schwarz glanzgedreht - B-Säule in Schwarz hochglänzend - Chromumrandung an den Seitenfenster - Designdetails	PCU82	-	○	-	400,00	500,00
FAHREN & TECHNIK						
Driving-Paket (bei E-Tech nur mit City-Paket): - Adaptiver Tempomat - Automatischer Fernlichtassistent - Querverkehrswarner - Toter-Winkel-Warner	PCJ0W	-	○	-	500,00	625,00
FARBEN & POLSTERUNGEN						
Metallic-Lackierung Valencia-Orange	EQB	●	●	●	0,00	0,00
Metallic-Lackierung Black-Pearl	GNE	○	○	○	500,00	625,00
Uni-Lackierung Gletscher-Weiß	369	○	○	○	200,00	250,00
Sondermetallic-Lackierung Dezir-Rot, Iron-Blau, Schiefer-Grau, Rafal-Grau	FARBCODE	○	○	○	700,00	875,00
KOMFORT & INNENAUSSTATTUNG						
Doppelter Laderaumboden (nicht für E-Tech)	RANCFI	○	○	○	150,00	187,50
Rückfahrkamera	RRCAM	○	●	●	200,00	250,00
Sitzheizung vorne	BEHSIT	○	P	P	200,00	250,00
Keyless-Paket: - Keycard Handsfree - Elektrisch anklappbare Außenspiegel	PCU20	○	-	-	200,00	250,00
Winter-Paket Techno: - Beheizbares Lenkrad - Beifahrersitz höhenverstellbar - Lederlenkrad vegan - Sitzheizung vorne	PCU0S	-	○	-	350,00	437,50
Winter-Paket Esprit Alpine: - Beheizbares Lenkrad - Beifahrersitz höhenverstellbar - Sitzheizung vorne	PKJ080	-	-	○	300,00	375,00
SICHERHEIT						
Reserve-/Notrad	RSEC01 RSGALT (E-Tech)	○	○	○	150,00	187,50
City-Paket: - 360°-Kamera - Einparkhilfe vorne und hinten - Elektrische Feststellbremse	PCJ08	-	○	-	550,00	687,50
City-Paket Premium: - 360°-Kamera - 360° Einparkhilfe mit Handsfree-Parking	PCJ0N	-	-	○	800,00	1000,00

* Die Bruttopreise sind mit einem beispielhaften NoVA-Satz gerechnet und beziehen sich nicht auf eine spezielle Version oder Motorisierung. Die Bruttopreise können je nach Version und Motorisierung variieren.

● Serie / ○ Option / - nicht verfügbar / P Bestandteil eines optionalen Ausstattungspakets

Zubehörpakete

-20% auf Material für alle Pakete



PAKET STARTKLAR

- | | |
|---|--------------------------------|
| 1. Clean Box (3 Reinigungsprodukte, 1 Politur und 2 Mikrofasertücher) | 77 11 574 925 |
| 2. Sicherheitsset | 77 11 780 759 |
| 3. Textilfußmatten Premium
oder Textilfußmatten Esprit Alpine | 82 01 711 351
74 9M 612 07R |

Textilfußmatten Premium
statt € 142,- nur **€ 114,-***

Textilfußmatten Esprit Alpine
statt € 151,- nur **€ 121,-***

PAKET REISE

- | | |
|----------------------------------|---------------|
| 1. Aluminium QuickFix Dachträger | 82 01 720 047 |
| 2. Dachbox M** | 77 11 948 972 |
| 3. EasyFlex Kofferraumschutz | 82 01 714 260 |

statt € 1.120,- nur **€ 921,-***



PAKET TRANSPORT

- | | |
|----------------------------------|---------------|
| 1. Abnehmbare Anhängerkupplung | 75 61 040 25R |
| - Traverse | 51 19 951 00R |
| - Montagesatz | 82 01 716 605 |
| - Kabelsatz (13-polig) | 82 01 724 180 |
| - Lichtmodul | 77 11 949 995 |
| 2. Fahrradträger für 3 Fahrräder | |

statt € 1.919,- nur **€ 1.627,-***

PAKET STYLING

- | | |
|--|---------------|
| 1. Außenspiegelkappen Chrom | 82 01 547 579 |
| 2. „Welcome“ Beleuchtung für den Unterboden | 26 66 831 56R |
| 3. Einstiegsleisten beleuchtet – Clio Schriftzug | 77 11 785 790 |
| 4. Haifischantenne | 82 01 721 305 |

statt € 776,- nur **€ 681,-***



Mehr Zubehör unter:

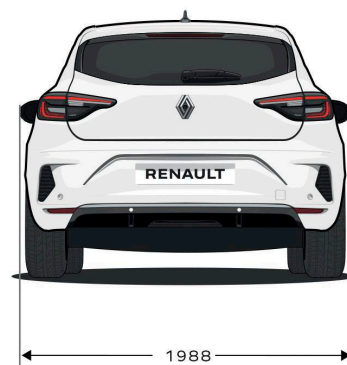
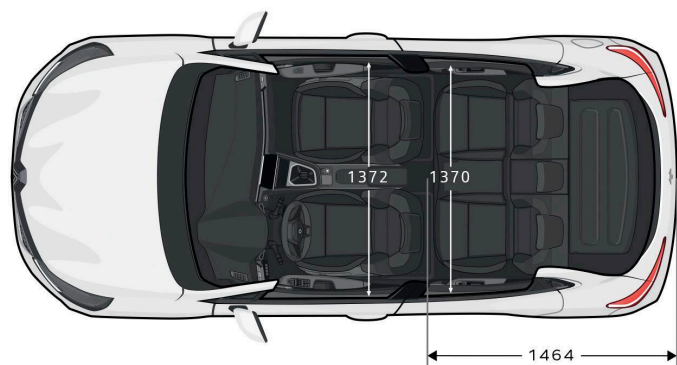
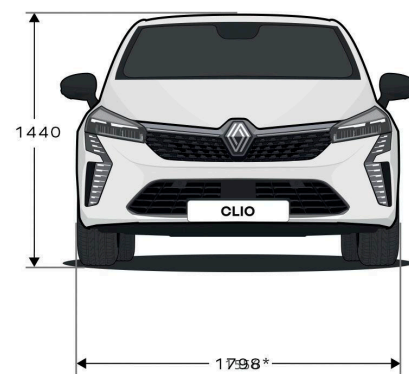
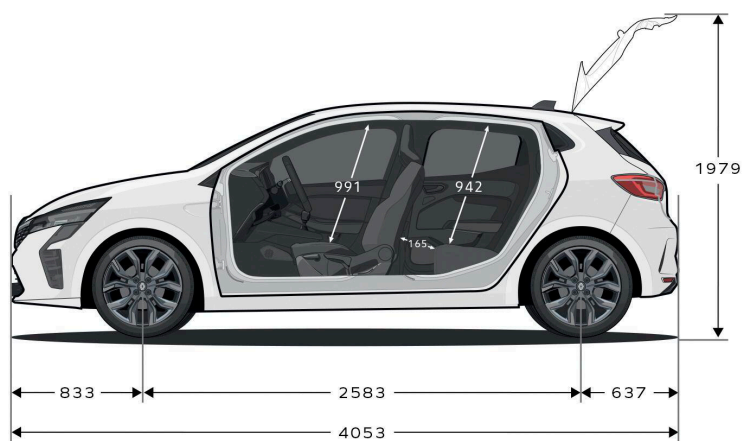


* Preise inkl. Montage und USt. exklusive Kleinteileentsorgung, Hilfsmaterial und behördliche Eintragungen, -20 % auf Material, Angebot gültig ab 01.01.2024 bis auf Widerruf. Nicht mit anderen Aktionen kumulierbar. Abbildungen sind Symbolfotos. Satz- und Druckfehler vorbehalten.

** Unterschiedliche Größen / Varianten möglich. Für Details wenden Sie sich bitte an Ihren Renault Partner.

Abmessungen

Kofferraumvolumen nach VDA (in Litern)	
Benzin	391
Benzin bei umgeklappter Sitzbank	1.069
Benzin E-Tech Full Hybrid	301
Benzin E-Tech Full Hybrid bei umgeklappter Sitzbank	979
Abmessungen (in Millimeter)	
Radstand	2.583
Gesamtlänge	4.053
Überhang vorne	833
Überhang hinten	637
Gesamtbreite / mit Außenspiegeln	1.798/1.988
Gesamthöhe unbeladen	1.440
Gesamthöhe mit offener Heckklappe	1.979
Innenraumbreite Schulterhöhe vorne	1.372
Innenraumbreite Schulterhöhe hinten	1.370



Technische Daten

	SCe 65 5-Gang-Schaltgetriebe	TCe 90 6-Gang-Schaltgetriebe	E-Tech Hybrid 145 Multi-Mode-Automatikgetriebe
Anzahl der Sitzplätze	5	5	5
Motor			
Hubraum (cm ³)	999	999	1.598
Bohrung x Hub (mm)	71x84,1	72,2x81,3	78x83,6
Anzahl Zylinder / Ventile	3 / 12	3 / 12	4 / 16
Max. Leistung kW (PS) bei U/min.	49 (67) / 6.250	67 (91) / 5.000	69 (94) / 5.600 + 36 (49) = 105 (143)
Max. Drehmoment Nm bei U/min.	95 / 3.600	160 / 2.000	148 / 3.200 + 205 (E-Motor)
Getriebe und Antrieb			
Art	Manuell	Manuell	Automatik
Anzahl der Vorwärtsgänge	5	6	2 x 4
Antriebsart	Frontantrieb		
Lenkung			
Elektrische variable Servolenkung	Serie		
Wendekreis (in m)	10,42		
Umdrehungen von Anschlag zu Anschlag	2,7		
Räder und Reifen			
	185/65 R15 88 H 195/55 R16 87 H 205/45 R17 88 H XL	185/65 R15 88 H 195/55 R16 87 H 205/45 R17 88 H XL	185/65 R15 88 H 195/55 R16 87 H 205/45 R17 88 H XL
Bremssystem	ABS mit EBV und Bremsassistent, ESP mit Überrollschutz, ASR Antriebsschlupfregelung und HSA Hill Start Assist innenbelüftete Bremsscheiben vorne, Trommelbremsen hinten		
Fahrleistung			
Höchstgeschwindigkeit (km/h)	160	174	174
Beschleunigung 0 - 100 km/h (s)	17,1	12,2	9,3
400 m mit stehendem Start (s)	20,5	18,6	17,5
1.000 m mit stehendem Start (s)	37,6	33,8	31,0
Elastizität 80-120 km/h (Seriengeräte)	14,9 (24,4)	9,6 (13,2/18,7)	6,9
Verbrauch nach WLTP*			
Kombiniert (l/100km)	5,8 - 5,3	5,8-5,2	5,1 - 4,2
Treibstoff	Benzin	Benzin	Benzin Full Hybrid
Emissionen*			
Abgasnorm	Euro 6e EA		
Genehmigungsverfahren	WLTP		
CO ₂ Emission (g/km)	136 - 123	132 - 120	114 - 97
Füllmengen			
Treibstofftank (l)	42	42	39
Gewichte in kg			
Leergewicht fahrbereit **	1.124	1.172	1.331
zulässiges Gesamtgewicht	1.530	1.570	1.730
maximale Anhängelast gebremst	900	900	900
maximale Anhängelast ungebremst	560	585	665

* Die angegebenen Werte wurden nach den vorgeschriebenen Messverfahren (EU) 2017/1153 in der jeweils geltenden Fassung und ohne Fahrzeug-Zusausstattung ermittelt. Die Werte beziehen sich auf ein Fahrzeug in Basisausstattung und können sich durch Sonderausstattungen erhöhen. Sie beziehen sich daher weder auf ein einzelnes konkretes Fahrzeug noch sind sie Bestandteil eines Angebots, sondern dienen allein Vergleichszwecken. Zur Bemessung von fahrzeugbezogenen Steuern und Abgaben ist der für das jeweilige Fahrzeug konkret ermittelte Wert heranzuziehen.

** nach 2007/46/EG inkl. Fahrer, Werte können ausstattungsabhängig abweichen

RENAULT Garantie

Beim Kauf eines Renault Clio erhalten Sie folgende Garantieleistungen: 3 Jahre Garantie davon 2 Jahre Herstellergarantie und ein Jahr Verlängerung durch die Renault Plus Garantie bis maximal 100.000 km, 3 Jahre Mobilitätsgarantie, 3 Jahre Lackgarantie, 12 Jahre Rostschutzgarantie.

RENAULT Plus Garantie „Upgrade“

Nach Ablauf der Garantie können Sie auf Wunsch weiterhin unter Garantie fahren. Dafür steht Ihnen die Renault Plus Garantie zur Verfügung. Verschiedene Varianten hinsichtlich Kilometerleistung und Laufzeit können modellabhängig angefragt werden. Sie haben bis zu 1 Jahr nach Erstzulassung Ihres Fahrzeugs Zeit, sich für diese Option zu entscheiden. Ihr Renault Partner wird Sie dazu gerne beraten und Ihnen ein entsprechendes Angebot vorlegen.

RENAULT Assistance

Pannenservice für die Dauer der Garantie, gemäß Garantierichtlinien. Rund um die Uhr, 7 Tage pro Woche: Tel. 0800 203 123. Vom Ausland rufen Sie bitte +43 1 680 10 123.

RENAULT Unfallassistance

Telefonische Betreuung vor Ort im Falle eines Unfalls und Organisation der Pannenhilfe oder Abschleppung zur nächsten Renault Werkstatt. Die Unfallassistance gilt nur in Österreich. Rund um die Uhr, 7 Tage pro Woche: Tel. 0800 203 123.

RENAULT lebenslange Mobilitätsgarantie

Sie gilt für alle Renault Fahrzeuge bis zu 3,5t im ersten Jahr nach Erstzulassung und verlängert sich durch die Wartung bei einem autorisierten Renault Partner. Alle Leistungen dieser Mobilitätsgarantie gelten für immobilisierende Pannen im In- und Ausland analog dem Deckungsumfang der Mobilitätsgarantie Plus auch für selbst verschuldete Pannen. Rund um die Uhr, 7 Tage pro Woche: Tel. 0800 203 123. Vom Ausland rufen Sie bitte +43 1 680 10 123.

MOBILIZE Financial Services

Durch die flexible Gestaltung der Eigenmittel, der Laufzeit sowie bei Leasing der jährlichen Km-Leistung entscheiden Sie über die Höhe Ihrer Kredit bzw. Leasingrate. Wir garantieren Ihnen fixe Zinsen für die gesamte Laufzeit, transparente Kosten und bei Leasing die Rücknahme Ihres Fahrzeuges. Mobilize Financial Services bietet auch für Geschäftskunden ein umfassendes Leistungsangebot mit maßgeschneiderten Lösungen, egal ob Sie Ihre Firmenwagen leasen oder kaufen wollen. Weiters kann unser Komplettpaket, bestehend aus Finanzierung, Versicherungen und Services, Ihren individuellen Bedürfnissen angepasst werden.

MOBILIZE Versicherungen von Mobilize Financial Services

Als Ihr vertrauensvoller und kompetenter Partner in Sachen Versicherungen bietet Ihnen Mobilize Financial Services Produkte, welche an Ihre persönlichen Bedürfnisse angepasst sind. Wir bieten eine Vielzahl an Leistungen, die Ihnen im Schadensfall schnell und unkompliziert weiterhelfen. Unser umfangreiches Versicherungsprogramm besteht aus Haftpflicht- und Kaskoversicherung, Insassen-, Restschuld- sowie GAP- Versicherung. Ihr Renault Partner berät Sie gerne.

*Der Deckungsumfang der Verlängerungsgarantie für ihr Fahrzeug ist auf der Renault Homepage www.renault.at unter Service & Zubehör -> Garantie-und-Garantieverlängerung <https://www.renault.at/garantie-und-garantieverlaengerung.html>

Ihr Händler

Preise, Optionen, Ausstattungen und technische Daten beziehen sich auf Fahrzeugbestellungen ab dem auf der Vorderseite angegebenen Stand. Änderungen vorbehalten.
Unverbindliche, empfohlene, nicht kartellierte Verkaufspreise inklusive Transportkosten.

Vorbehaltlich Satz- und Druckfehler. Renault Österreich GmbH, 1101 Wien, Laaer Berg-Strasse 64, Tel. 01/680 10-0.

www.renault.at