

**DACIA**  
**SPRING**  
**100% elektrisch**  
**Preisliste**  
**Datenstand 01.07.2023**



**3** Garantie  
**Jahre**  
oder 100 000 km\*

# Spring Preise

unverbindliche, nicht kartellierte Richtpreise in €  
zzgl. € 180,- netto Auslieferungspauschale

	Bestellcode	Nettopreis ab	NoVA-Satz <sup>1)</sup>	Bruttopreis ab
Extreme ELECTRIC 65	Z3 M2 B4ER	20.491,67	0%	24.590,00
<b>Lagerfahrzeuge</b>				
Essential ELECTRIC 45	Y2 M1 B4E2R	18.825,00	0%	22.590,00
Expression ELECTRIC 45	Y2PM1 B4E2R	19.741,67	0%	23.690,00

## Optionen

	Bestellcode	Extreme	Nettopreis ab	Bruttopreis inkl. USt.
CCS-Ladeanschluss Kartenmaterial Osteuropa (statt Westeuropa)	CHARAP MAPEST	○	500,00	600,00
CCS-Ladeanschluss Kartenmaterial Osteuropa (statt Westeuropa) Reserverad - Entfall Reifenreparaturset	CHARAP MAPEST RSNORT	○	610,00	732,00
<b>FARBEN &amp; POLSTERUNGEN</b>				
Optionale Lackierung	Farbcode	○	410,00	492,00

## Farben / Polsterungen

	Extreme	Essential	Expression
<b>Polsterung</b>			
●	Stoffpolsterung Extreme DRAP10	Stoffpolsterung Essential Drap06	Stoffpolsterung Expression DRAP09
<b>Innenharmonie</b>			
●	HARM03	HARM03	HARM03
<b>Uni-Lackierung</b>			
●	Kaolin-Weiß / QPA	●	●
<b>optionale Lackierung</b>			
○	Lightning-Silber / KQE	-	○
○	Oliv-Grün / DQH	-	○
○	Goji-Rot / NPP	○	○
○	Cenote-Blau / RRA	-	○
○	Schiefer-Blau / RRN	-	-
○	Magma-Schwarz / GNQ	-	○

## Zubehörpakete

Preise in € inkl. Montage und USt. exkl. Kleinteileentsorgung und Hilfsmaterial, – 20% auf Material, Angebot gültig von 01.01.2023 bis auf Widerruf. Nicht mit anderen Aktionen kumulierbar.

**-20%** auf Material für alle Pakete

Paket Startklar	Teilenummer		
Sicherheitsset	7711780759	Statt 100,00 NUR	<b>80,00</b>
Kofferraumorganizer	8201653542		
Textilfußmatten Komfort	8201741618		
<b>Paket Transport</b>			
Ladekantenschutz	8201741960	Statt 195,00 NUR	<b>160,00</b>
EasyFlex Kofferraumschutz	8201740602		

<sup>1)</sup> Die Werte beziehen sich auf ein Fahrzeug in Basisausstattung und können sich durch Sonderausstattung erhöhen. Sie beziehen sich weder auf ein einzelnes konkretes Fahrzeug noch sind sie Bestandteil eines Angebots.

# Ausstattung

## Extreme

### AUDIO, NAVI & KOMMUNIKATION

- Media-Nav Evolution mit 7"-Touchscreen, Radio DAB+, Bluetooth-Freisprecheinrichtung, Navigationssystem, 3 Jahre kostenlose Kartenupdates und Smartphone-Integration via Apple Carplay TM oder Android Auto TM
- Bordcomputer mit 3,5" TFT-Display

### DESIGN

- 14-Zoll-Stahlräder mit Designradblende Extreme, schwarzglänzend
- Stoßfänger in Wagenfarbe
- Erhöhte Bodenfreiheit, Front- und Heckschürze im SUV-Look, dekorative Dachreling
- Look-Paket: Farbige Designakzente innen und außen in Kupfer
- Sitzpolster in dunkelgrauer Lederoptik

### FAHREN & TECHNIK

- ECO-Modus zur Reichweitenoptimierung
- Geschwindigkeitsbegrenzer
- Ladekabel Typ 2 (Mode 3) mit 6,5 m Länge (zum Anschluss an Wallbox oder Ladestation mit Typ 2-Steckervorrichtung)

### KOMFORT & INNENAUSSTATTUNG

- Einparkhilfe hinten akustisch und Rückfahrkamera
- Elektrische Fensterheber vorne und hinten
- Klimaanlage manuell mit Pollenfilter
- Rücksitzlehne umklappbar

- Seitenspiegel elektrisch verstellbar
- Servolenkung elektrisch

### LICHT & SICHT

- LED-Tagfahrlicht
- Lichtsensor

### SICHERHEIT

- ABS mit elektrischem Bremskraftverteiler (EBV)
- Aktiver Notfall-Bremsassistent (AEBS)
- Dreipunkt-Sicherheitsgurte auf allen Sitzen
- ESP (Elektronisches Stabilitätsprogramm) und Berganfahrhilfe
- Fensterairbags für vorne und hinten
- Front- und Seitenairbags für Fahrer und Beifahrer, Beifahrerairbag deaktivierbar
- ISOFIX-Kindersitzbefestigung an den hinteren Außenplätzen
- Mobilitäts-Set: Reifendichtmittel, 12-V-Kompressor
- Notruf-Funktion (e-Call)
- Reifendruck-Kontrollsystem

## Essential Lagerfahrzeuge

### AUDIO, NAVI & KOMMUNIKATION

- Dacia Plug & Radio: Radio mit DAB+, USB, AUX-In, Bluetooth-Freisprecheinrichtung
- Bordcomputer mit 3,5" TFT-Display

### DESIGN

- 14-Zoll-Stahlräder mit Designradblende Doria
- Stoßfänger in Wagenfarbe
- Erhöhte Bodenfreiheit, Front- und Heckschürze im SUV-Look, dekorative Dachreling

### FAHREN & TECHNIK

- ECO-Modus zur Reichweitenoptimierung
- Geschwindigkeitsbegrenzer
- Ladekabel Typ 2 (Mode 3) mit 6,5 m Länge (zum Anschluss an Wallbox oder Ladestation mit Typ 2-Steckervorrichtung)

### KOMFORT & INNENAUSSTATTUNG

- Elektrische Fensterheber vorne und hinten
- Klimaanlage manuell mit Pollenfilter
- Rücksitzlehne umklappbar
- Seitenspiegel elektrisch verstellbar
- Servolenkung elektrisch
- Rücksitzlehne asymmetrisch umklappbar (1/3 zu 2/3)
- Servolenkung elektrisch
- Sitzpolster in Blau und Seitenwangen in grauer Lederoptik

### LICHT & SICHT

- LED-Tagfahrlicht
- Lichtsensor

### SICHERHEIT

- ABS mit elektrischem Bremskraftverteiler (EBV)
- Aktiver Notfall-Bremsassistent (AEBS)
- Dreipunkt-Sicherheitsgurte auf allen Sitzen
- ESP (Elektronisches Stabilitätsprogramm) und Berganfahrhilfe
- Fensterairbags für vorne und hinten
- Front- und Seitenairbags für Fahrer und Beifahrer, Beifahrerairbag deaktivierbar
- ISOFIX-Kindersitzbefestigung an den hinteren Außenplätzen
- Mobilitäts-Set: Reifendichtmittel, 12-V-Kompressor
- Notruf-Funktion (e-Call)
- Reifendruck-Kontrollsystem

## Expression Lagerfahrzeuge (Ausstattung zusätzlich / abweichend zu Essential)

### AUDIO, NAVI & KOMMUNIKATION

- Media-Nav Evolution mit 7"-Touchscreen, Radio DAB+, Navigationssystem, 3 Jahre kostenlose Kartenupdates und Smartphone-Integration via Apple Carplay TM oder Android Auto TM

### DESIGN

- Look-Paket: Farbige Designakzente innen und außen in Grau
- Sitzpolster in dunkelgrauer Lederoptik mit Ziernähten in Hellgrau

### KOMFORT & INNENAUSSTATTUNG

- Einparkhilfe hinten akustisch und Rückfahrkamera

### SICHERHEIT

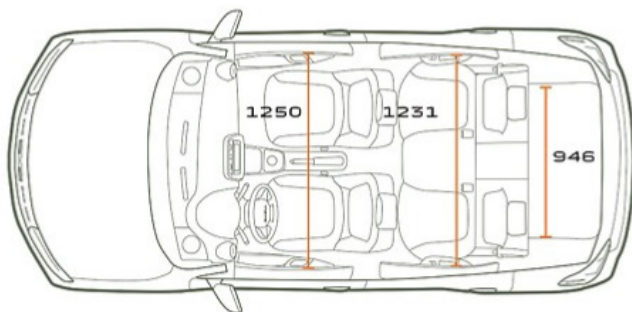
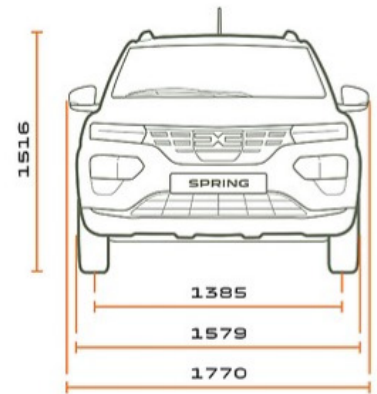
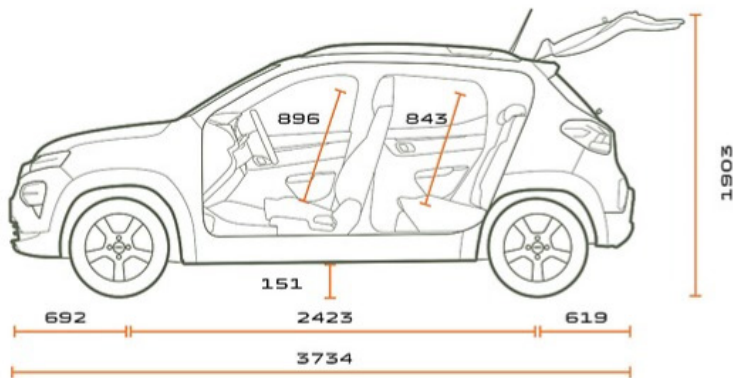
- Reserverad

## Ihr Dacia Vorteilsheft

Mit dem Dacia-Vorteilsheft kommen Sie in den Genuss Ihrer persönlichen Dacia Vorteile für Zubehör und Serviceleistungen. Sie können Ihr Dacia Vorteilsheft kostenlos online bestellen unter <http://vorteilsheft.dacia.at/webform/vorteilsheft>. Ihr Dacia Partner hilft Ihnen gerne dabei.

# Abmessungen

Abmessungen (in Millimeter)	
Radstand	2.423
Gesamtlänge	3.743
Überhang vorne/hinten	692/619
Spurweite vorne/hinten	1.385/1.365
Gesamtbreite ohne / mit Außenspiegel	1.579 / 1.770
Gesamthöhe unbeladen mit Dachreling	1.516
Ladekante unbeladen	631
Bodenfreiheit beladen/unbeladen	119 / 151
Kniefreiheit in der zweiten Sitzreihe	100
Innenraumbreite vorne/hinten (Ellenbogen)	1.281/1.256
Innenraumhöhe in der ersten Sitzreihe von der Sitzfläche bis zum Dach bei 14° Neigung	896
Innenraumhöhe in der zweiten Sitzreihe von der Sitzfläche bis zum Dach bei 14° Neigung	843
max.Ladelänge bis Rücksitzbank / Rückbank umgelegt	704/1.172
Kofferraumvolumen (in Liter)	
bis Gepäckraumabdeckung	270
bei umgeklappter Rücksitzlehne und dachhoher Beladung	1.100



# Technische Daten

	Elektro	
<b>Motor</b>		
Motortyp	Synchron-Elektromotor	
30-Minuten-Leistung kW (PS)	18,6 (25)	
Leistung kW (PS) bei U/min.	33 (44) / 3.000-8.200	48 (65) / 4.060-6.000
Max. Drehmoment Nm bei U/min.	125 / 500-2.500	113 / 500-4.060
Antrieb	Vorderradantrieb	
Getriebeart	-	automatisches Untersetzungsgetriebe
<b>Lenkung</b>		
Wendekreis (m)	9,5	
Anzahl Lenkradumdrehungen	3,4	
<b>Fahrwerk</b>		
Vorderachse	McPherson-Prinzip mit unteren Dreiecksquerlenkern	
Hinterachse	H-förmige Verbundlenkerachse mit Schraubenfedern	
<b>Räder - Bereifung</b>		
Serienbereifung	165/70 R14	
<b>Bremsen</b>		
ABS Bosch 8.1	Serie	
Elektronische Bremskraftverteilung	Serie	
vorne: Scheibenbremsen Ø (mm)	238	
hinten: Trommelbremsen Ø (Zoll)	8"	
<b>Fahrleistung</b>		
Höchstgeschwindigkeit (km/h)	125	
Beschleunigung 0 - 50 km/h (s)	5,8	3,9
Beschleunigung 0 - 100 km/h (s)	19,1	13,7
<b>Verbrauch nach WLTP*</b>		
kombiniert (kWh/100 km)	13,9	14,5
<b>Reichweite</b>		
Reichweite kombiniert nach WLTP (km)	230	220
Reichweite innerorts nach WLTP (km)	305	
<b>Batterie-Ladesystem</b>		
Batterie-Nennwert (kWh)	26,8	
Batterietyp	Lithium Ionen	
Anzahl der Module/Zellen	12/72	
Nennspannung AC (V)	240	
Gewicht der Batterie (kg)	186	
<b>Ladedauer der Batterie (in Stunden)</b>		
Schukoladung 2,3 kW (einphasig, 10A)	13:32h	
Schukoladung 3,7 kW (einphasig, 16A)	8:28h	
DC-Schnellladung, 30 kW	0:56h	
<b>Gewichte in kg**</b>		
Leergewicht fahrbereit ohne Optionen	1.045	1.050
Höchstzulässiges Gesamtgewicht	1.300	
Nutzlast	255	

\* Die angegebenen Werte wurden nach den vorgeschriebenen Messverfahren (EU) 858/2018 in der jeweils geltenden Fassung und ohne Fahrzeug-Zusatzausstattung ermittelt. Die Werte beziehen sich auf ein Fahrzeug in Basisausstattung und können sich durch Sonderausstattungen erhöhen. Sie beziehen sich daher weder auf ein einzelnes konkretes Fahrzeug noch sind sie Bestandteil eines Angebots, sondern dienen allein Vergleichszwecken. Zur Bemessung von fahrzeugbezogenen Steuern und Abgaben ist der für das jeweilige Fahrzeug konkret ermittelte Wert heranzuziehen.

\*\* nach 2007/46/EG inkl. Fahrer, Werte können ausstattungsabhängig abweichen

#### **DACIA** Garantie

Beim Kauf eines DACIA erhalten Sie folgende Garantieleistung: \* 36 Monate bzw. 100.000 km Neuwagengarantie (je nachdem welcher Fall zuerst eintritt) + 6 Jahre Garantie gegen Durchrostung + 2 Jahre Lackgarantie.

#### **DACIA** Batterie Garantie

Bis zu 8 Jahre Garantie auf die Antriebsbatterie. 120.000 km und mindestens 75 % Batteriekapazität.

#### **DACIA** Plus Garantie

Nach Ablauf der 36-monatigen Neuwagengarantie können Sie auf Wunsch weiterhin unter Garantie fahren. Dafür steht Ihnen die Dacia Plus Garantie bis zum siebten Jahr (max. 200.000 km) zur Verfügung. Sie haben bis zu 1 Jahr nach Erstzulassung Ihres Fahrzeuges Zeit, sich für die Option zu entscheiden. Sie beinhaltet die gleichen Leistungen wie die 36-monatige Neuwagengarantie, also die Reparatur oder den Austausch mechanischer und elektrischer Fahrzeugteile (ausgenommen Verschleißteile, Wartung, u.ä.) bzw. die Leistungen der Dacia Assistance.

#### **DACIA** Assistance

Umfasst Pannenhilfe vor Ort ODER Abschleppung für die Dauer der Neuwagen Garantie, sowie einen Ersatzwagen im Garantiefall für die Dauer von max. 3 Tagen. Rund um die Uhr, 7 Tage pro Woche: Tel. 0800 203 123. Vom Ausland rufen Sie bitte +43 1 680 10 123.

#### **DACIA** Unfallassistance

Telefonische Betreuung vor Ort im Falle eines Unfalls und Organisation der Pannenhilfe oder Abschleppung zur nächsten Dacia Werkstatt. Die Unfallassistance gilt nur in Österreich. Rund um die Uhr, 7 Tage pro Woche: Tel. 0800 203 123.

#### **DACIA** lebenslange Mobilitätsgarantie

Sie gilt für alle Dacia Fahrzeuge bis zu 3,5t im ersten Jahr nach Erstzulassung und verlängert sich durch die regelmäßige Wartung bei einem autorisierten Dacia Partner. Alle Leistungen dieser Mobilitätsgarantie gelten für immobilisierende Pannen im In- und Ausland analog dem Deckungsumfang der Mobilitätsgarantie Plus auch für selbstverschuldete Pannen. Rund um die Uhr, 7 Tage pro Woche: Tel. 0800 203 123. Vom Ausland rufen Sie bitte +43 1 680 10 123.

#### **Mobilize Financial Services**

Durch die flexible Gestaltung der Eigenmittel, der Laufzeit sowie bei Leasing der jährlichen Km-Leistung entscheiden Sie über die Höhe Ihrer Kredit bzw. Leasingrate. Wir garantieren Ihnen fixe Zinsen für die gesamte Laufzeit, transparente Kosten und bei Leasing die Rücknahme Ihres Fahrzeuges. Mobilize Financial Services bietet auch für Geschäftskunden ein umfassendes Leistungsangebot mit maßgeschneiderten Lösungen, egal ob Sie Ihre Firmenwagen leasen oder kaufen wollen. Weiters kann unser Komplettpaket, bestehend aus Finanzierung, Versicherungen und Services, Ihren individuellen Bedürfnissen angepasst werden.

#### **Versicherungen von Mobilize Financial Services**

Als Ihr vertrauensvoller und kompetenter Partner in Sachen Versicherungen bietet Ihnen Mobilize Financial Services Produkte, welche an Ihre persönlichen Bedürfnisse angepasst sind. Wir bieten eine Vielzahl an Leistungen, die Ihnen im Schadensfall schnell und unkompliziert weiterhelfen. Unser umfangreiches Versicherungsprogramm besteht aus Haftpflicht- und Kaskoversicherung, Insassen-, Restschuld- sowie GAP- Versicherung. Ihr Dacia Partner berät Sie gerne.

<https://www.dacia.at/garantie-und-garantieverlaengerungen.html>

Ihr Händler