



**RENAULT**  
Passion for life

Renault ELEKTROFAHRZEUGE  
Die Nr.1 in Europa\*

Der neue

# Renault TWINGO Electric

Preise gültig ab 01.10.2020  
Datenstand 01.10.2020



**ZE**

# Preise TWINGO Electric

unverbindliche, nicht kartellierte Richtpreise in €  
(Fahrzeug inklusive Antriebsbatterie) zzgl. € 200,- netto Auslieferungspauschale

	Bestellcode	Nettopreis ab	NoVA	Bruttopreis inkl. USt.
<b>LIFE</b>				
R80	1ELI	17.075,00	0%	20.490,00
<b>ZEN</b>				
R80	1EZE	18.325,00	0%	21.990,00
<b>INTENS</b>				
R80	1EIN	19.408,33	0%	23.290,00
<b>VIBES</b>				
R80	1EVI	20.408,33	0%	24.490,00

## Ausstattung

### LIFE

- 4 Jahre Garantie und 100.000 km Laufleistung\*

#### Außenausstattung

- 15 Zoll Stahlfelgen
- Außenspiegelgehäuse in Schwarz
- Design "Makao" für 15 Zoll Radabdeckung
- Flankenschutz schwarz
- Getönte Wärmeschutzverglasung
- Halogen-Frontscheinwerfer
- LED Tagfahrlicht

#### Innenausstattung

- Dreispeichen-Lenkrad
- Lenkrad höhenverstellbar
- Offener Stauraum in der Mittelkonsole hinten mit USB-Anschluss
- Stoffpolsterung "Kario" schwarz
- "Z.E." Badges hinten und seitlich

#### Komfort

- Fahrer- und Beifahrersitz längs verstellbar
- Geschwindigkeitsbegrenzer
- Manuelle Fensterheber vorne
- Heiz- und Belüftungssystem mit Umluftschaltung

#### Z.E. spezifische Ausstattung

- 3-stufige Rekuperation, Stärke am Gangwahlhebel einstellbar
- Chameleon-Charger: 1-/3-phasig AC, Ladeleistung 2,3-22 kW
- Ladekabel 6,5m mit 7-poligem Typ2-Stecker ("Menekes") bis 400 Volt / 22 kW
- Z.E. Voice: drei verschiedene zuschaltbare Warngeräusche für Fußgänger (aktiv bis 30 km/h)

#### Multimedia

- Radiovorbereitung mit DAB

#### Aktive und passive Sicherheit

- ABS mit Bremsassistent und automatischer Einschaltung der Warnblinkanlage bei einer Notbremsung
- ESP mit ASR Antriebsschlupfregelung
- Fahrerairbag
- Indirektes Reifendruckkontrollsystem
- Lichteinschaltensor
- Reifenreparatur-Kit (12 Volt-Kompressor und Reifendichtmittel)
- Seitenairbag mit Kopf- und Thoraxschutz

### ZEN (zusätzlich bzw. abweichend zu LIFE)

#### Außenausstattung

- Außenspiegelgehäuse in Wagenfarbe

#### Innenausstattung

- Fahrersitz höhenverstellbar
- Geteilt vorklappbare Rücksitzlehnen
- Stoffpolsterung "Eclipse" Black & Light
- "Z.E." Badges auf Einstiegsleiste

#### Komfort

- Elektrische Fensterheber vorne mit Impulsschaltung auf der Fahrerseite
- Elektronische Klimaautomatik

#### Multimedia

- Multimediastandard EASY LINK mit 7" Touchscreen, DAB, 4 Lautsprecher, kompatibel mit Android Auto™ und Apple-CarPlay™, 1\*AUX- und USB-Anschluss sowie Bluetooth-Freisprecheinrichtung mit Sprachsteuerung

#### Aktive und passive Sicherheit

- Regen- und Lichteinschaltensor

### INTENS (zusätzlich bzw. abweichend zu ZEN)

#### Außenausstattung

- 15-Zoll Leichtmetallfelgen "Atlanta"
- Flankenschutz in Wagenfarbe mit Seitenleisten aus Chrom
- Heißgepresster Kühlergrill mit Zierelementen in Blau
- Beklebung "Electric"

#### Innenausstattung

- Fahrersitz höhenverstellbar, Beifahrersitz mit "One-Touch-Funktion" umklappbar
- Lederlenkrad
- Rückbank geteilt umklappbar, zusätzlich mit "Transport" Position (Neigung der Rückenlehne)
- Stoff-Kunstlederoptik in Schwarz

#### Komfort

- Außenspiegel elektrisch einstellbar und beheizbar
- Beheizbare Vordersitze
- Tempomat mit Geschwindigkeitsbegrenzer

### VIBES (zusätzlich bzw. abweichend zu INTENS)

#### Außenausstattung

- 16" Leichtmetallfelgen "Yeti" mit orangen Radschraubenkappen
- Badges Vibes
- Beklebung Vibes
- Heißgepresster Kühlergrill mit Zierelementen in Chrom

#### Innenausstattung

- Einstiegsleisten mit Schriftzug Vibes
- Stoff- Kunstlederpolsterung in Schwarz mit Akzenten in Orange
- Zierelemente Orange auf Innenverkleidung, Gangwahlhebel, Fußmatten und Armaturenbrett

\* Garantieverlängerung auf insgesamt 4 Jahre und max. 100.000 km Laufleistung, je nachdem, was zuerst eintritt; nähere Informationen unter [www.renault.at](http://www.renault.at)

# Optionen

	Bestell-Code	LIFE	ZEN	INTENS	VIBES	Nettopreis ab €	Bruttopreis inkl. USt. €
<b>Pakete</b>							
<b>Ablage-Paket:</b> Stauraum in den hinteren Türen mit Halterung (auch für 1,5l Flaschen), Netz unter den Rücksitzen	PCV44	-	-	☐	☐	100,00	120,00
<b>Außenlook-Paket:</b> Außenspiegelgehäuse in Wagenfarbe, Türgriffe in Wagenfarbe	PCV56	☐	-	-	-	80,00	96,00
<b>Außenlook-Paket in Gelb:</b> Außenspiegelgehäuse lackiert, Dekorelemente am Kühlergrill, Dekorelemente Exterieur (Oberkante Seitenschutzleiste, Einsätze im Kühlergrill, Außenspiegel) mango	PCV70	-	-	☐	-	150,00	180,00
<b>Außenlook-Paket in Rot:</b> Außenspiegelgehäuse lackiert, Dekorelemente am Kühlergrill, Dekorelemente Exterieur (Oberkante d. Seitenschutzleiste, Einsätze im Kühlergrill, Außenspiegel) rot	PCV68	-	-	☐	-	150,00	180,00
<b>Außenlook-Paket in Weiß:</b> Außenspiegelgehäuse lackiert, Dekorelemente am Kühlergrill, Dekorelemente Exterieur (Oberkante Seitenschutzleiste, Einsätze im Kühlergrill, Außenspiegel) weiß	PCV66	-	-	☐	-	150,00	180,00
<b>Deluxe-Paket 1:</b> Tempomat mit Geschwindigkeitsbegrenzer, Abgedunkelte Heckscheibe und Seitenscheiben hinten, Außenspiegel elektrisch einstellbar und beheizbar, Einparkhilfe hinten, 15" Leichtmetallräder "Atlanta"	PCV38	-	☐	-	-	650,00	780,00
<b>Deluxe-Paket 2:</b> Tempomat mit Geschwindigkeitsbegrenzer, Abgedunkelte Heckscheibe und Seitenscheiben hinten, Außenspiegel elektrisch einstellbar und beheizbar, Einparkhilfe hinten, 15" Leichtmetallfelgen "Venetian"	PCV60	-	☐	-	-	790,00	948,00
<b>Modularitäts-Paket:</b> Fahrersitz höhenverstellbar, Beifahrersitz-Lehne mit "One-Touch-Funktion" horizontal umklappbar, Stauraum in den hinteren Türen mit Halterung (auch für 1,5l Flaschen), Rückbank mit "Transport" Position (2-stufige Neigung der Rückenlehne)	PCV58	-	☐	-	-	190,00	228,00
<b>Safety-Paket:</b> Tempomat mit Geschwindigkeitsbegrenzer, Spurhaltewarner (nicht kompatibel mit Deluxe-Paket 1/2)	PCV86	-	☐	-	-	200,00	240,00
<b>Z.E. Vibes-Paket:</b> Abgedunkelte Heckscheibe und Seitenscheiben hinten, Einparkhilfe hinten mit Rückfahrkamera	PCV34	-	-	-	☐	350,00	420,00
<b>Außenausstattung</b>							
Abgedunkelte Heckscheibe und Seitenscheiben hinten	VSTLAR	-	P	☐	P	200,00	240,00
Elektrisches Faltschiebedach	TOTOIL	-	☐	☐	☐	750,00	900,00
Spezial-Lackierung Pastell-Blau / Pistazien-Grün / Mango Gelb	DPW / EQD / RPP	☐	☐	☐	☐	250,00	300,00
Métallisée-Lackierung Black-Pearl / Cosmic-Grau	GNE / KPE	☐	☐	☐	☐	350,00	420,00
Métallisée-Lackierung Ozean-Blau	ROQ	-	-	☐	-	350,00	420,00
Spezial-Métallisée-Lackierung Dezir-Rot / Quarz-Weiß / Valencia-Orange	NNP / QNY	☐	☐	☐	☐	450,00	540,00
Spezial-Métallisée-Lackierung Valencia-Orange	EOB	-	-	-	☐	450,00	540,00
<b>Dekorelemente Exterieur: Einsätze im Kühlergrill, Dekorelemente der Seitenschutzleiste, Außenspiegelgehäuse</b>							
Weiß (nicht in Verbindung mit Quarz-Weiß, nur in Verbindung mit lackiertem Außenspiegelgehäuse REPNTC)	PERN02 + PERA01 (+ PLATPE auf Zen)	-	-	☐	-	200,00	244,00
Rot (nicht in Verbindung mit den Außenfarben Pastell-Blau, Mango-Gelb und Pistazien-Grün, nur in Verbindung mit lackiertem Außenspiegelgehäuse REPNTC)	PERN04 + PERA01 (+ PLATPE auf Zen)	-	☐	-	-	200,00	244,00
Mango (nicht in Verbindung mit den Außenfarben Dezir-Rot, Pastell-Blau und Pistazien-Grün, nur in Verbindung mit lackiertem Außenspiegelgehäuse REPNTC)	PEN08 + PERA01 (+ PLATPE auf Zen)	-	☐	-	-	200,00	244,00
Außenspiegelgehäuse lackiert (nur mit PEN08, PERN02 oder PERN04)	REPNTC	-	☐	P	-	50,00	60,00
<b>Dekorelemente Interieur: Einfassung von Radio, Tachometer und Lüftungsdüsen sowie Einsätze am Lenkrad</b>							
Blau (nicht mit TICUI7 oder TICUI8)	PERP17	-	☐	☐	-	100,00	120,00
Mango (nicht mit TICUI8 oder Außenfarbe Pistazien-Grün)	PERP10	-	☐	☐	-	100,00	120,00
Rot (nicht mit TICUI7 oder Außenfarben Pastell-Blau, Mango-Gelb und Pistazien-Grün)	PERP04	-	☐	☐	-	100,00	120,00
Schwarz	PERP02	-	☐	☐	-	100,00	120,00
<b>Komfort &amp; Sicherheit</b>							
Beheizbare Vordersitze	SGACHA	-	☐	◆	◆	150,00	180,00
Einparkhilfe hinten	RDAR01	-	P	☐	-	200,00	240,00
Einparkhilfe hinten mit Rückfahrkamera	RDAR02	-	-	☐	P	250,00	300,00
Elektrische Fensterheber vorne mit Impulsschaltung auf der Fahrerseite	LVCIFE	☐	◆	◆	◆	120,00	144,00
Flankenschutz schwarz mit Seitenleisten aus Chrom (nur mit PEN08, PERN02 oder PERN04)	PLATPE	-	☐	-	-	50,00	60,00
Lederlenkrad	VLCUIR	-	☐	◆	◆	100,00	120,00
Nebelscheinwerfer	PROJAB	-	☐	☐	☐	180,00	216,00
Nebelscheinwerfer mit Abbiegelichtfunktion	PROJA2	-	-	☐	☐	75,00	90,00
Raucherpaket	AVCACF	☐	☐	☐	☐	50,00	60,00
Selbst versiegelnde Reifen (nur mit 15" Felgen)	TYAPS	☐	☐	☐	-	200,00	240,00
Spurhaltewarner	DLIGMA	-	P	☐	☐	120,00	144,00
Radio Connect R&Go mit DAB	RA407	☐	-	-	-	200,00	240,00
EASY-LINK Multimediasystem mit Navigationsfunktion und DAB (4 Lautsprecher)	NA435	-	☐	☐	☐	250,00	300,00
EASY-LINK Multimediasystem mit Navigationsfunktion, DAB und Subwoofer (5 Lautsprecher)	NA437	-	☐	☐	☐	750,00	900,00

# Optionen

	Bestell-Code	LIFE	ZEN	INTENS	VIBES	Nettopreis	Bruttopreis inkl.
						ab	USt.
						€	€
<b>Personalisierung</b>							
Beklebung "Cosmic"	PERB11	-	-	<input type="checkbox"/>	-	150,00	180,00
Beklebung "Gradient"	PERB10	-	-	<input type="checkbox"/>	-	150,00	180,00
Beklebung "Electric"	PERB16	<input type="checkbox"/>	<input type="checkbox"/>	<input checked="" type="checkbox"/>	-	150,00	180,00
Dekorelemente am Kühlergrill (nur mit PEN08, PERN02 oder PERN04)	PERA01	-	<input type="checkbox"/>	P	-	50,00	60,00
15" Leichtmetallfelgen "Venetian"	RDIF23	-	P	<input type="checkbox"/>	-	100,00	120,00
16" Leichtmetallfelgen "Embleme"	RDIF54	-	-	<input type="checkbox"/>	-	100,00	120,00
Striping Full-Vibes (nicht mit TOTOIL)	PERB20	-	-	-	<input type="checkbox"/>	220,00	264,00
<b>Sitze und Polsterung</b>							
Stoffpolsterung "Java Natte" Light & Dark	DRAP14	-	<input type="checkbox"/>	-	-	150,00	180,00
Stoff-Kunstlederoptik in Schwarz mit Akzenten in Grau (nur mit PERP02, PERP04, PERP10 oder PERP17)	TICUI9	-	-	<input type="checkbox"/>	-	0,00	0,00
Stoff-Kunstlederoptik in Schwarz mit Akzenten in Mango (nur mit PERP02 oder PERP10)	TICUI7	-	-	<input type="checkbox"/>	-	0,00	0,00
Stoff-Kunstlederoptik in Schwarz mit Akzenten in Rot (nur mit PERP02 oder PERP04)	TICUI8	-	-	<input type="checkbox"/>	-	0,00	0,00
<b>Z.E. spezifische Ausstattung</b>							
Notladekabel 6,5m (230 V/10 A/1-phasig) mit Schuko®-Stecker	CABD01	<input type="checkbox"/>	<input type="checkbox"/>	<input type="checkbox"/>	<input type="checkbox"/>	250,00	300,00

## Zubehörpakete:

Preise in € inkl. Montage und USt. exkl. Kleinteileentsorgung und Hilfsmaterial, – 20% auf Material, Angebot gültig von 01.01.2020 bis auf Widerruf. Nicht mit anderen Aktionen kumulierbar.

Teilenummer

**-20%** auf Material für **ALLE PAKETE**

### Paket Startklar

Clean Box (3 Reinigungsprodukte, 1 Politur und 2 Mikrofasertücher)	77 11 574 925
Sicherheitsset (Pannendreieck, Warnweste, Reiseapotheke)	77 11 780 759
Textilfußmatten Premium – Flammen rot oder	82 01 721 137
Textilfußmatten Premium – Grau oder	82 01 723 562
Textilfußmatten Premium - Mango Gelb	82 01 723 560

Statt 143,00  
NUR **114,00**

### Paket Reise

Dachträger	82 01 404 053
Dachbox 380 Liter*	77 11 785 585

Statt 658,00  
NUR **547,00**

\* Unterschiedliche Größen/Varianten möglich. Für Details wenden Sie sich bitte an Ihren Renault Händler.

## Farben und Polsterungen

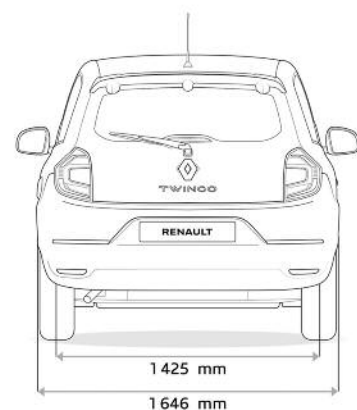
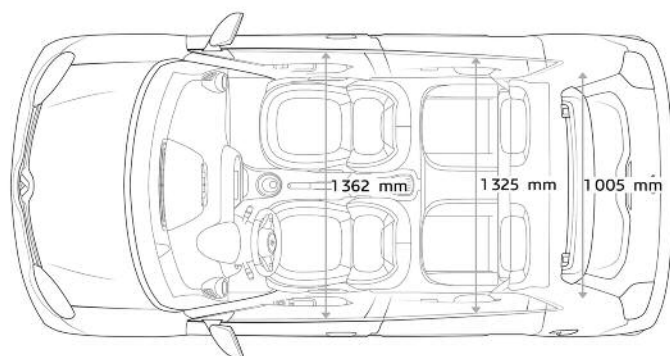
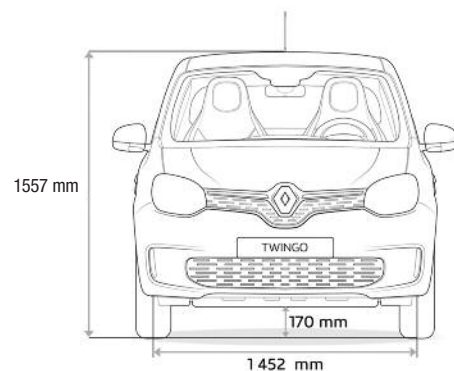
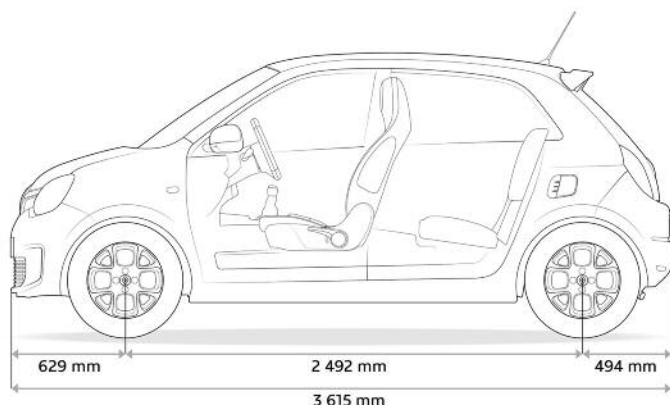
Polsterung	Innenharmonie	Bestellcode	Standardlackierungen				Metallisé-Lackierungen					
			Kristall-Weiß QNJ	Pastell-Blau RPP	Mango-Gelb EQD	Pistazien-Grün DPW	Black-Pearl GNE	Dezil-Rot NNP	Ozean-Blau RQQ	Cosmic-Grau KPE	Valencia-Orange EOB	Quarz-Weiß QNY
<b>LIFE</b>												
◆ Stoff Kario Schwarz	Carbon	DRAP01	◆	<input type="checkbox"/>	<input type="checkbox"/>	<input type="checkbox"/>	<input type="checkbox"/>	<input type="checkbox"/>	-	<input type="checkbox"/>	-	<input type="checkbox"/>
<b>ZEN</b>												
◆ Stoff "Eclipse" Black & Light	Carbon	DRAP02	◆	<input type="checkbox"/>	<input type="checkbox"/>	<input type="checkbox"/>	<input type="checkbox"/>	<input type="checkbox"/>	-	<input type="checkbox"/>	-	<input type="checkbox"/>
<b>INTENS</b>												
◆ Stoff-Kunstlederoptik in Schwarz	Carbon	TICUI6	◆	<input type="checkbox"/>	<input type="checkbox"/>	<input type="checkbox"/>	<input type="checkbox"/>	<input type="checkbox"/>	<input type="checkbox"/>	<input type="checkbox"/>	-	<input type="checkbox"/>
<input type="checkbox"/> Stoff-Kunstlederoptik in Schwarz mit Akzenten in Mango	Carbon	TICUI7	<input type="checkbox"/>	<input type="checkbox"/>	<input type="checkbox"/>	<input type="checkbox"/>	<input type="checkbox"/>	<input type="checkbox"/>	<input type="checkbox"/>	<input type="checkbox"/>	-	<input type="checkbox"/>
<input type="checkbox"/> Stoff-Kunstlederoptik in Schwarz mit Akzenten in Rot	Carbon	TICUI8	<input type="checkbox"/>	<input type="checkbox"/>	<input type="checkbox"/>	<input type="checkbox"/>	<input type="checkbox"/>	<input type="checkbox"/>	<input type="checkbox"/>	<input type="checkbox"/>	-	<input type="checkbox"/>
<input type="checkbox"/> Stoff-Kunstlederoptik in Schwarz mit Akzenten in Grau	Carbon	TICUI9	<input type="checkbox"/>	<input type="checkbox"/>	<input type="checkbox"/>	<input type="checkbox"/>	<input type="checkbox"/>	<input type="checkbox"/>	<input type="checkbox"/>	<input type="checkbox"/>	-	<input type="checkbox"/>
<b>VIBES</b>												
◆ Stoff- Kunstlederpolsterung Schwarz mit Akzenten in Orange	Carbon	TICUI11	◆	-	-	-	<input type="checkbox"/>	-	-	<input type="checkbox"/>	<input type="checkbox"/>	<input type="checkbox"/>

## Sicherheits- & Assistenzsysteme

### Spurhaltewarner

Das System ist bei Geschwindigkeiten über 70 km/h aktiv. Die Frontkamera erkennt die Bodenmarkierungen und antizipiert den voraussichtlichen Bewegungsablauf des Fahrzeugs. Kommt das Fahrzeug davon ab, warnt das System den Fahrer mittels akustischer Signale. Das System lässt sich über das ADAS Menü im EASY-LINK aktivieren bzw. deaktivieren.

# Abmessungen in mm



Radstand	2.492
Gesamtlänge	3.615
Überhang vorne	629
Überhang hinten	494
Spurweite vorne	1.452
Spurweite hinten	1.425
Gesamtbreite ohne/mit Außenspiegel	1.646/1.875
Höhe leer	1.557
Höhe mit geöffneter Heckklappe, unbeladen	1.967
Höhe Ladeschwelle, unbeladen	791
Bodenfreiheit, unbeladen	*
Bodenfreiheit, max. beladen	120
Innenraumbreite vorne (Ellenbogen)	1.362
Innenraumbreite hinten (Ellenbogen)	1.325

Innenraumbreite vorne (Schultern)	1.321
Innenraumbreite hinten (Schultern)	1.284
Innenhöhe von der Sitzfläche bis zum Dach vorne bei 14° Neigung	908
Innenhöhe von der Sitzfläche bis zum Dach hinten bei 14° Neigung	855
Einlassbreite Kofferraum oben	932
Max. Kofferraumbreite	1.069
Innenraumbreite zwischen Radhäusern	1.005
Einlasshöhe Kofferraum	582
Max. Ladelänge	1.336
(von der Heckklappe bis zu den zusammengeklappten Rücksitzen)	
Ladelänge hinter Sitzen	636
Ladelänge bis zum Armaturenbrett (bei umgeklapptem Beifahrersitz)	2.315
Kofferraumvolumen unter Abdeckung min / max (l)	210 / 240
Max. Kofferraumvolumen bei umgeklappter Rückbank (l)	980

# TWINGO Electric

## Technische Daten

R80

Batterietyp	Z.E. 22
Sitzplätze	4
<b>Reichweite &amp; Verbrauch</b>	
Feigengröße (")	16"
Homologierte Reichweite (km) laut WLTP, gemischter Zyklus*	190
Homologierte Reichweite (km) laut WLTP, Stadtzyklus*	270
Homologierter Stromverbrauch (Wh/km) laut WLTP, gemischter Zyklus*	163
<b>Motor</b>	
Motortyp	fremderregter Synchronmotor
Kurzfristige Spitzenleistung kW (PS) bei U/min	60 (81) / 3.590 bis 11.450
Dauerleistung kW (PS)	51 (70)
Maximales Drehmoment bei U/min	160 / 500 à 3590
<b>Batterie</b>	
Verwendbare Speicherkapazität (kWh)	21,4
Technologie	Lithium-Ionen Wassergekühlt
Gesamtspannung (V)	400
Anzahl der Module / Zellen	8 / 96
Batteriegewicht	165
<b>Ladezeiten</b>	
Ladegerät	Chameleon Adaptiv 1- und 3-phasig von 2-22 kW
Haushaltssteckdose 2,3 kW (einphasig 10A) (0-100%)	15h00
Green-Up Steckdose / Wallbox 3,7 kW (einphasig 16A) (0-100%)	8h00
Wallbox 11 kW (dreiphasig 16 A) (0-80%)	2h10
Wallbox 22 kW (dreiphasig 32 A) (0-80%)	1h
<b>Getriebe</b>	
Getriebetyp	Reduktionsgetriebe
Ganganzahl	1
<b>Fahrleistungen</b>	
Höchstgeschwindigkeit (km/h)	135
0-50 km/h – 0-100 km/h – 80-120 km/h (s)	4,2 - 12,9 - 11,5
CwA-Wert (Cw-Wert x Stirnfläche in m²)	0,678
<b>Lenkung</b>	
Servolenkung	elektrisch - geschwindigkeitsabhängig
Ø Wendekreis zw. Gehsteigen (m)	8,6
Anzahl der Lenkradumdrehungen von Anschlag zu Anschlag	3,93
<b>Reifen- und Räderdimensionen</b>	
	vorne: 165/65 R15 (81T) / hinten: 185/60 R15 (84T)
	vorne: 185/50 R16 (81H) / hinten: 205/45 R16 (83H)
<b>Bremsen</b>	
Innenbelüftete Scheibenbremsen vorne (Ø mm)	260
Trommelbremse hinten (Ø Zoll)	9"
<b>Gewichte (kg)</b>	
Leergewicht fahrbereit (kg)**	1.111 - 1.168
Höchstzulässiges Gesamtgewicht	1.518
Maximale Achslast vorne / hinten	556 / 555
Zuladung (Version Life ohne Optionen / Versionen Zen und Intens mit allen Optionen)	350 / 407
Maximale Anhängerlast gebremst / ungebremst	nicht homologiert / nicht homologiert
Max. Dachlast	60

\* WLTP (Worldwide Harmonized Light Vehicles Testing Procedure) ist eine Weiterentwicklung von NEZF. Der Testzyklus ist dabei länger und realitätsnäher als jener des NEZF, mit höheren Geschwindigkeiten, größeren Temperaturunterschieden und der Berücksichtigung verschiedener Fahrzeugausstattungen. Dies soll eine weitaus realistischere Wiedergabe des "Alltagsverbrauchs" eines Fahrzeuges ermöglichen. \*\* Vorläufige Werte

In der Realität wird die Reichweite von Elektrofahrzeugen durch folgende Faktoren beeinflusst:

- der gefahrenen Geschwindigkeit
- dem Fahrstil
- dem Streckenprofil
- der Verwendung der Heizung oder der Klimaanlage

## RENAULT Garantie

Beim Kauf eines Renault TWINGO Electric erhalten Sie folgende Garantieleistungen: • 4 Jahre Neuwagengarantie davon 2 Jahre ohne Kilometerbeschränkung (im 3. und 4. Jahr bis max. 100.000 km) • 8 Jahre Garantie oder max. 160.000 km bzw. max. 70% Kapazität auf die Batterie • 4 Jahre Garantie auf den elektrischen Antriebsstrang bzw. max. 100.000 km • 12 Jahre Garantie gegen Durchrostung • 3 Jahre Lackgarantie.

## RENAULT Plus Garantie Z.E. „Upgrade“

Nach Ablauf der Garantie können Sie auf Wunsch weiterhin unter Garantie fahren. Dafür steht Ihnen die Renault Plus Garantie Z.E. zur Verfügung. Verschiedene Varianten hinsichtlich Kilometerleistung und Laufzeit können modellabhängig angefragt werden. Sie haben bis zu 1 Jahr nach Erstzulassung Ihres Fahrzeugs Zeit, sich für diese Option zu entscheiden. Ihr Renault Partner wird Sie dazu gerne beraten und Ihnen ein entsprechendes Angebot vorlegen.

## RENAULT Assistance

Pannenhilfe gemäß den im Batteriemietvertrag definierten Deckungsumfang (AGB). Rund um die Uhr, 7 Tage pro Woche: Tel. 0800 203 123. Vom Ausland rufen Sie bitte +43 1 680 10 123.

## RENAULT Unfallassistance

Telefonische Betreuung vor Ort im Falle eines Unfalls und Organisation der Pannenhilfe oder Abschleppung zum nächsten Renault Z.E. Experten. Die Unfallassistance gilt nur in Österreich. Rund um die Uhr, 7 Tage pro Woche: Tel. 0800 203 123.

## RENAULT Finance

Durch die flexible Gestaltung der Eigenmittel, der Laufzeit sowie bei Leasing der jährlichen Km-Leistung entscheiden Sie über die Höhe Ihrer Kredit- bzw. Leasingrate. Wir garantieren Ihnen fixe Zinsen für die gesamte Laufzeit, transparente Kosten und bei Leasing den Restwert sowie die Rücknahme Ihres Fahrzeuges.

## RENAULT Business Finance

RENAULT Business Finance bietet für Geschäftskunden ein umfassendes Leistungsangebot mit maßgeschneiderten Lösungen, egal ob Sie Ihre Firmenwagen leasen oder kaufen wollen. Weiteres können wir unser Komplettpaket, bestehend aus Finanzierung, Versicherungen und Services, Ihren individuellen Bedürfnissen anpassen.

## RENAULT Versicherungs-Service

Als Ihr vertrauensvoller und kompetenter Partner in Sachen Versicherungen bietet Ihnen der Renault Versicherungs-Service an Ihre persönlichen Bedürfnisse angepasste Produkte. Durch die enge Abstimmung mit den Renault Partnerbetrieben sorgen wir dafür, dass Sie schnell und unkompliziert vorwärts kommen.

**Ihr Händler** RENAULT VOGL + CO  
Graz-Zentrum  
8010 Graz, Schießstattgasse 65  
Tel.: 0316/8080-1405  
[www.vogl-auto.at](http://www.vogl-auto.at)

Preise, Optionen, Ausstattungen und technische Daten beziehen sich auf Fahrzeugbestellungen ab dem auf der Vorderseite angegebenen Stand. Änderungen vorbehalten.  
Unverbindliche, empfohlene, nicht kartellierte Verkaufspreise inklusive Transportkosten.  
Vorbehaltlich Satz- und Druckfehler. Renault Österreich GmbH, 1101 Wien, Laaer Berg-Straße 64, Tel. 01/680 10-0.  
[www.renault.at](http://www.renault.at)

Garantieverlängerung auf insgesamt 4 Jahre und max. 100.000 km Laufleistung, je nachdem, was zuerst eintritt;  
nähere Informationen unter [www.renault.at](http://www.renault.at)

\* Quelle: Association Auxiliaire de l'Automobile (AAA)

**4 Jahre  
Garantie**